

brother

LS2-B883

1 本針本縫しつけ縫自動糸切りミシン

SINGLE NEEDLE BASTING LOCK STITCHER WITH THREAD TRIMMER

EINNADEL-VERRIEGELUNGS UND HEFTSTICHNÄHMASCHINE MIT
FADENABSCHNEIDER

MACHINE A BATIR A POINT NOUE AVEC COUPE-FILS

HILVANADORA DE DOBLE PESPUNTE DE UNA AGUJA CON CORTAHILOS

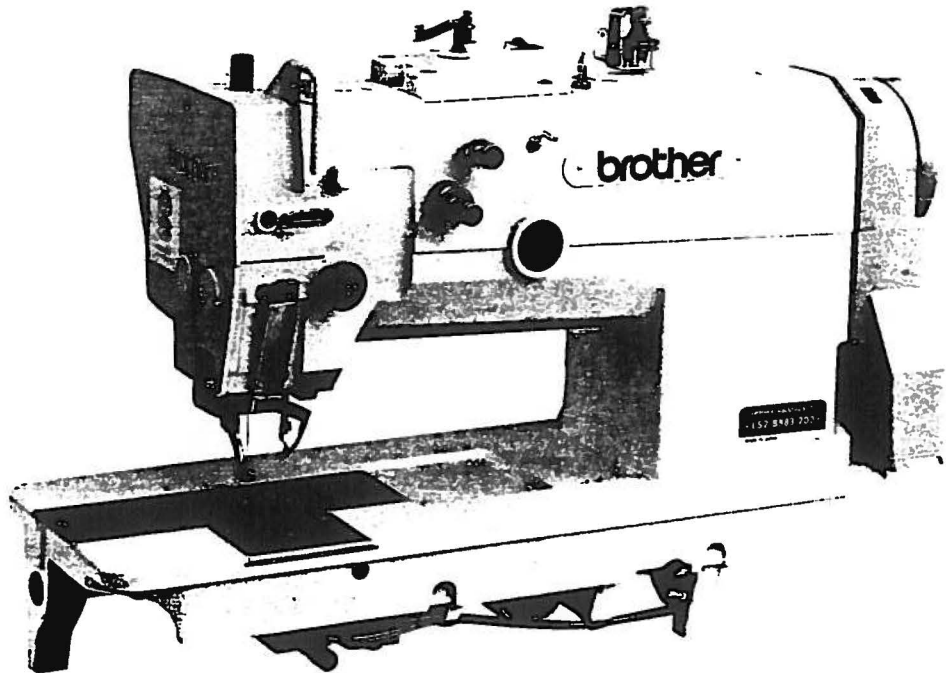
パーツブック

PARTS BOOK

TEILEKATALOG


LIVRE DES PIECES

LIBRO DE REFERENCIA DE PIEZAS



P883001

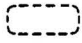
パーツブックご利用に際して

1. この本は、この本の表紙（正誤表の挿入されている場合は正誤表）に記載されているものと同じプレートが取り付けられているミシンのためのものです。
2. 組単位で補給する部品は、 破線で示しております。
3. この本は1991年8月のデータに基づいて作成されたものです。
4. 部品は予告なしに設計変更される場合があります。

目 次

A. 主体関係	2
B. 上軸関係	4
C. 針棒揺動関係	4
D. 押エ関係	6
E. ゲージ部品関係	8
F. 下軸関係	8
G. カマ関係	10
H. 給油潤滑関係	12
J. 糸通シ関係	16
K. 糸巻関係	18
L. 糸切り関係	20
M. 糸ユルメ関係	22
N. 針位置検出器関係	22
P. 糸払い関係	24
Q. 特別注文部品	26
Z. 付属品関係	28
索 引	29~32


Notes for using this parts book

1. This book is applicable to sewing machine which have the same plate number as shown on the cover of this book (or correction sheet).
2. Parts supplied as complete assemblies are circled by a dotted line .
3. This book was prepared based on information available in August 1991.
4. Parts are subject to changes in design without prior notice.

CONTENTS

A. Machine body	2
B. Upper shaft mechanism	4
C. Needle bar rocking mechanism	4
D. Presser foot mechanism	6
E. Gauge parts	8
F. Lower shaft mechanism	8
G. Rotary hook mechanism	10
H. Lubrication	12
J. Threading mechanism	16
K. Bobbin winder mechanism	18
L. Thread trimmer mechanism	20
M. Tension release mechanism	22
N. Synchronizer	22
P. Thread wiper mechanism	24
Q. Option parts	26
Z. Accessories	28
INDEX	29 ~ 32

Hinweise Zur Verwendung dieser Teileliste

1. Dieses Buch bezieht sich auf die Nähmaschinen mit derselben Kennungsnummer wie auf diesem Buchumschlag (oder auf dem Korrekturblatt).
2. Die Teile, die als kompletter Satz geliefert werden, sind mit einer  gestrichelten Linie umrandet.
3. Dieses Buch basiert auf den Informationen vom August 1991.
4. Modelländerungen sind vorbehalten.

INHALTSVERZEICHNIS

A. Maschinengehäuse	2
B. Obere Welle	4
C. Nadelstangenbetätigung	4
D. Stoffdrückerfuß	6
E. Lehren	8
F. Untere welle	8
G. Greifervorrichtung	10
H. Schmierung	12
J. Fadenführungsvorrichtung	16
K. Spuler	18
L. Fadenabschneidevorrichtung	20
M. Spannungsverminderungsvorrichtung	22
N. Synchronisator	22
P. Fadenwischvorrichtung	24
Q. Sonderzubehör	26
Z. Zubehör	28
VERZEICHNIS	29 ~ 32

Notes sur l'utilisation de ce manuel de pièces détachées


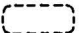
1. Ce manuel est destiné aux machines à coudre ayant le même numéro de plaque montré sur la couverture de ce manuel (ou sur la feuille de corrections).
2. Les pièces fournies en tant qu'assemblages complets sont encadrées avec un trait pointillé .
3. Ce manuel a été fait d'après les renseignements valables au mois de Août 1991.
4. Les pièces peuvent être sujettes à des modifications sans préavis.

TABLE DES MATIERES

A. Corps de la machine	2
B. Mécanisme de l'arbre supérieur	4
C. Mécanisme de balancement de la barre à aiguille	4
D. Mécanisme du pied presseur	6
E. Pièces d'écartement	8
F. Mécanisme de l'arbre inférieur	8
G. Mécanisme de crochet rotatif	10
H. Lubrification	12
J. Mécanisme de l'enfilage	16
K. Mécanisme du bobineur	18
L. Mécanisme de coupe-fil	20
M. Mécanisme de lâche de tension	22
N. Synchronisateur	22
P. Mécanisme de tire-fil	24
Q. Pièces en option	26
Z. Accessoires	28
INDEX	29 ~ 32

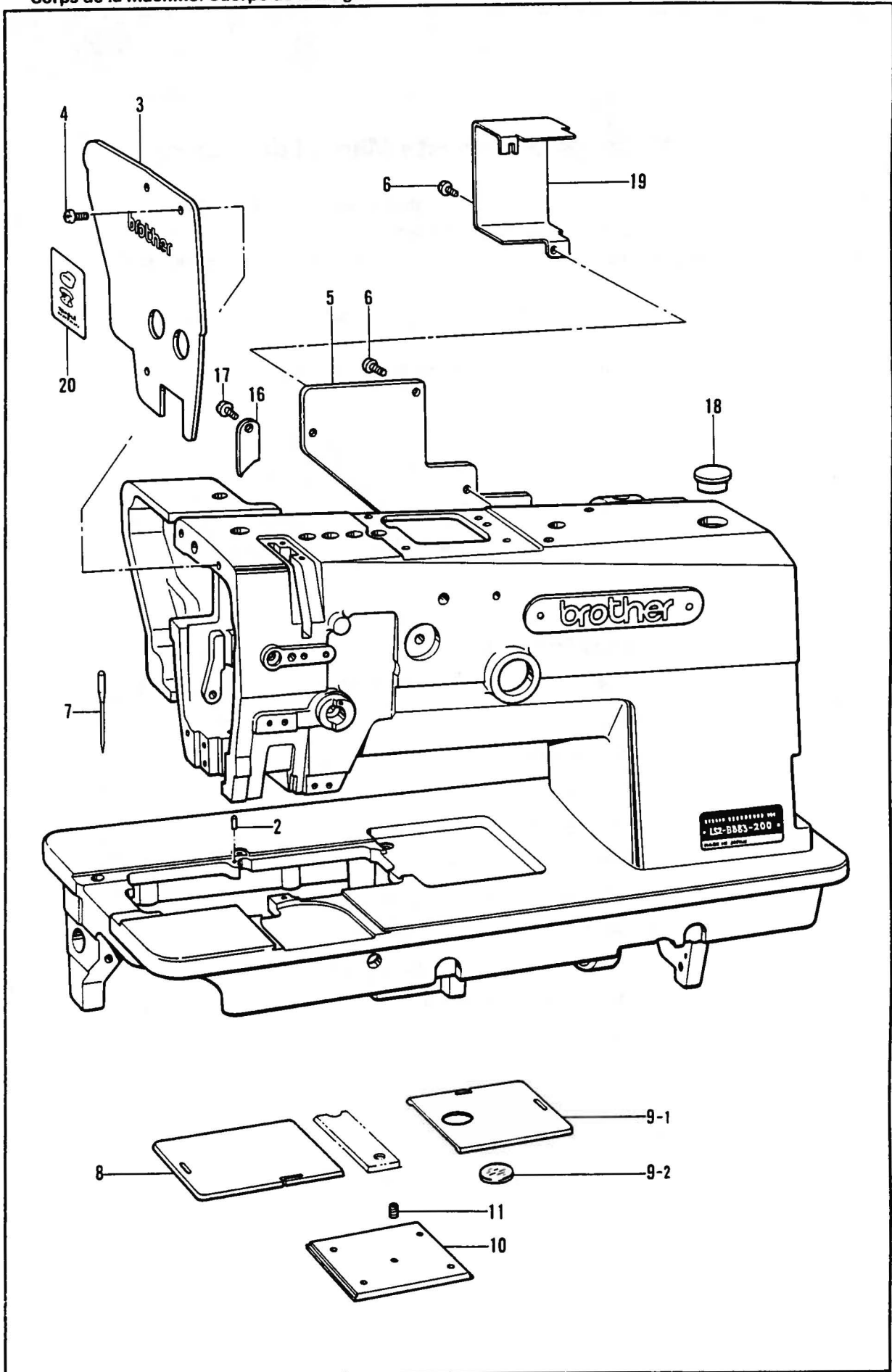
Notas para usar este Manual de Piezas

1. Este libro sirve para todas las máquinas de coser que llevan la misma placa de identificación que la que se puede ver en la tapa de este libro (o en la hoja de erratas).
2. Las piezas suministradas como conjuntos completos se enmarcan con una línea punteada  .
3. Este libro ha sido compilado basándose en los datos de que se disponía en agosto 1991.
4. Las piezas quedan sujetas a cambios de diseño sin aviso previo.

INDICE

A. Cuerpo de la mágui	2
B. Mecanismo del eje superior	4
C. Mecanismo de oscilación de la barra de aguja	4
D. Mecanismo del prensatelas	6
E. Piezas calibradoras	8
F. Mecanismo del eje inferior	8
G. Mecanismo del cangrejo	10
H. Lubricación	12
J. Mecanismo del enhebrado	16
K. Mecanismo del devanador de la canilla	18
L. Mecanismo de la cortatura de hilos	20
M. Mecanismo relajador de tensión	22
N. Sincronizador	22
P. Mecanismo del limpiador de hilos	24
Q. Piezas opcionales	26
Z. Accesorios	28
INDICE	29 ~ 32

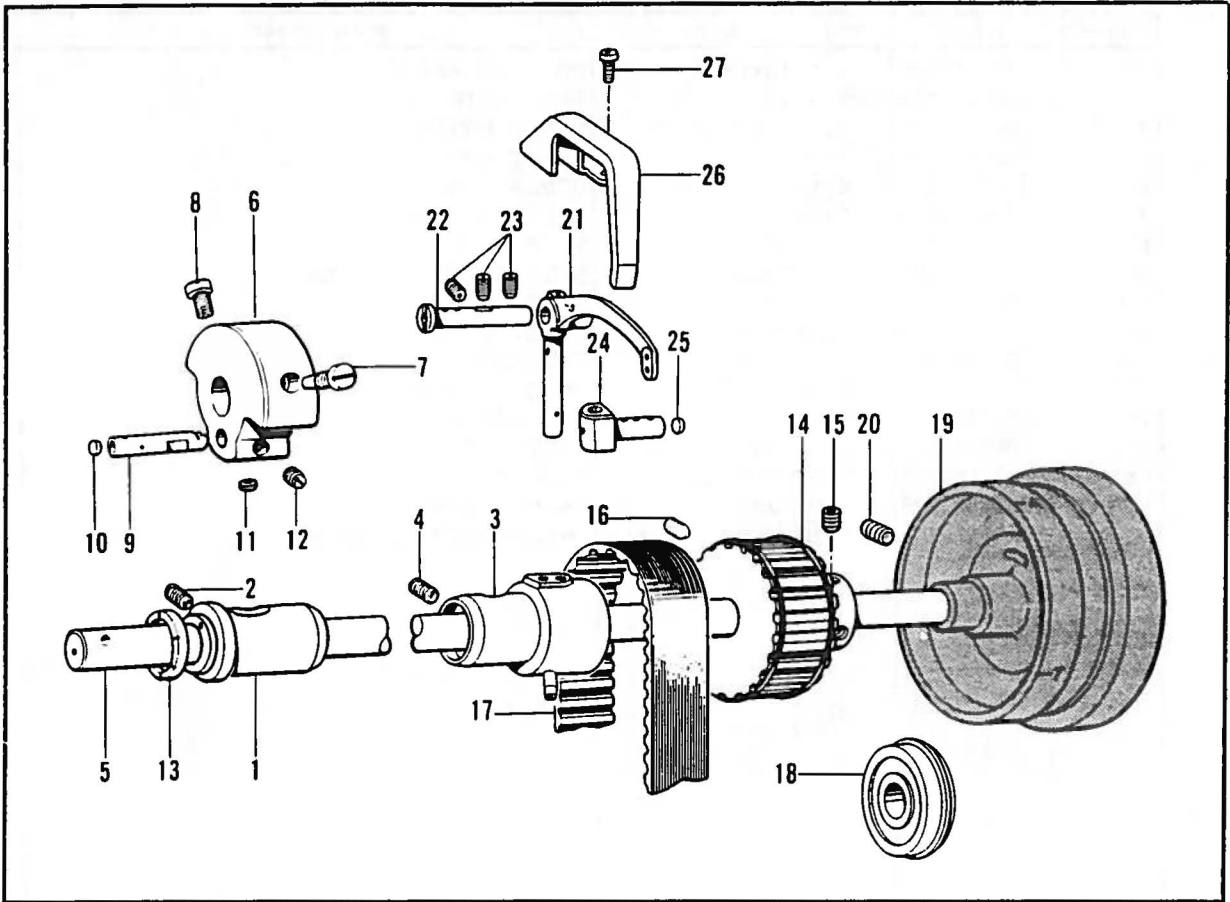
A. 主体関係 / Machine body / Maschinengehäuse /
Corps de la machine / Cuerpo de la máquina



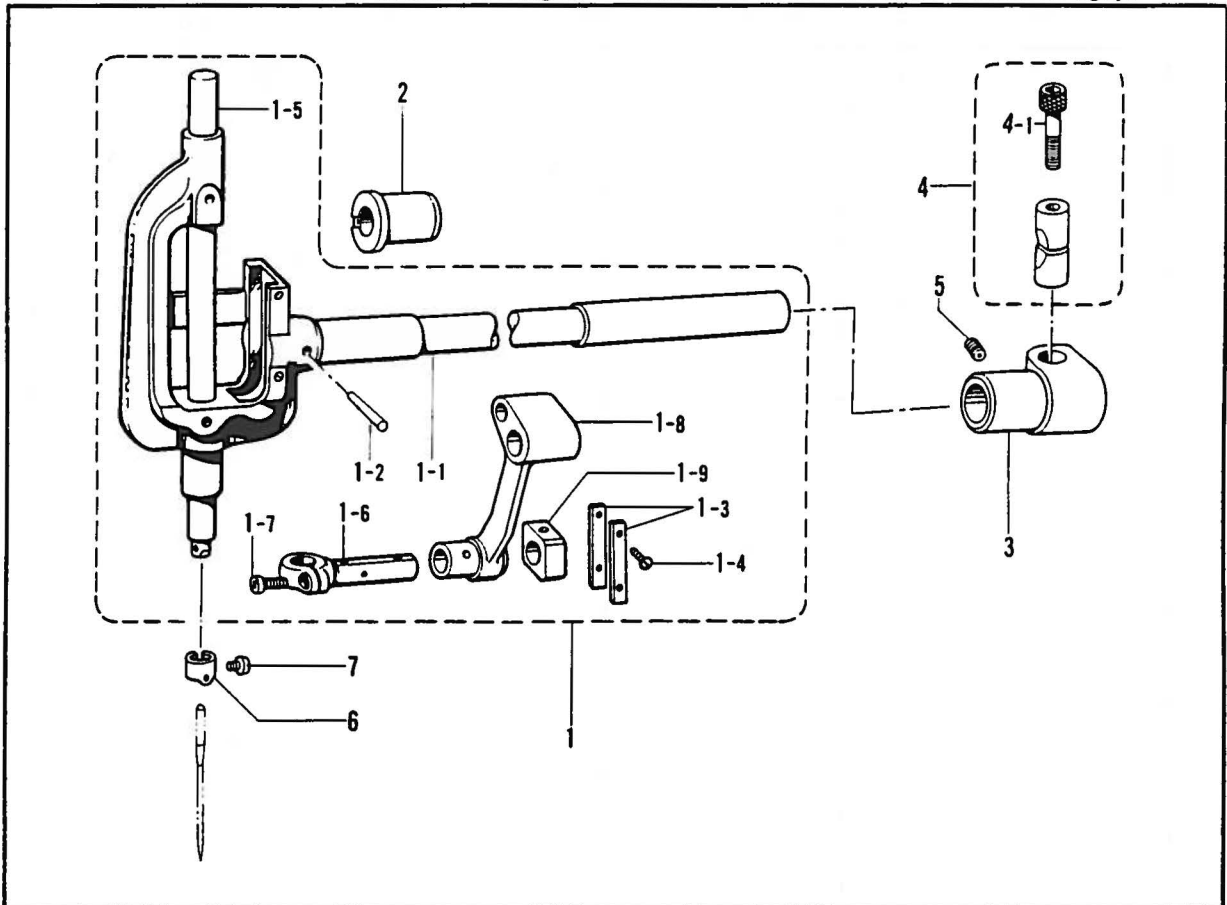
A. 主体関係 / Machine body / Maschinengehäuse /
Corps de la machine / Cuerpo de la máquina

REF. NO	CODE	Q'TY	品名	NAME OF PARTS	RMKS
2	113386000	1	ハライタイチキメピン	POSITIONING PIN	
3	S21412009	1	メンイタ	FACE PLATE	
4	062671012	3	ナヘ"コ357-40X10	SCREW 357X10	
5	S21413009	1	カ"ワイタ	REAR COVER	
6	062680812	6	ナヘ"コ437-40X8	SCREW 437X8	
7	153011014	1	ミシンハリMTX190	NEEDLE MTX190	
8	150895001	1	スベ"リイタL	SLIDE PLATE (L)	
9	S07325201	1	スベ"リイタRクミ	SLIDE PLATE (R) ASSEMBLY	
9-1	S07326101	1	スベ"リイタR	SLIDE PLATE (R)	
9-2	S07320000	1	スベ"リイタマト	BOBBIN WINDOW	
10	S21668001	1	スベ"リイタF	SLIDE PLATE (F)	
11	116010001	1	トメネジ"5.16	SET SCREW 5.16	
16	S21414001	1	ウラフタ	BACK COVER	
17	062670512	1	ナヘ"コ357-40X5	SCREW 357X5	
18	159150009	1	カマシ"クメクラセン	OIL CAP	
19	S21415009	1	クランクカバー	CRANK COVER	
20	S21669001	1	イトトオシセツメイシヨ	THREAD INSTRUCTION MANUAL	

**B. 上軸関係/Upper shaft mechanism/Obere Welle/
Mécanisme de l'arbre superieur/Mecanismo del eje superior**



**C. 針棒揺動関係/Needle bar rocking mechanism/Nadelstangenbetätigung/
Mécanisme de balancement de la barre à aiguille/Mecanismo de oscilación de la barra de aguja**



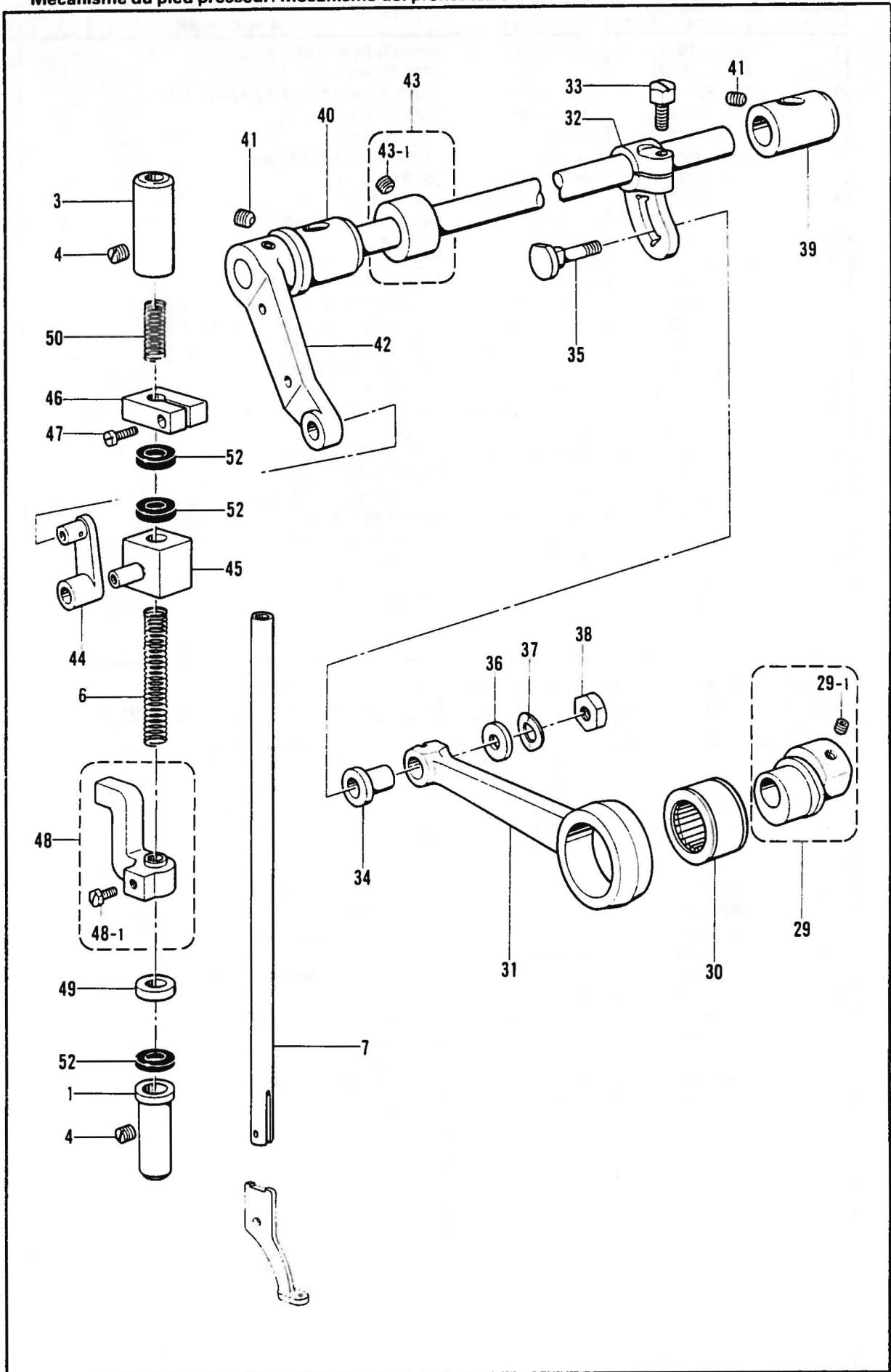
**B. 上軸関係/Upper shaft mechanism/Obere Welle/
Mécanisme de l'arbre superieur/Mecanismo del eje superior**

REF NO	CODE	Q'TY	ヒンメイ	NAME OF PARTS	RMKS
1	S21417001	1	ウツジクメタルL	UPPER SHAFT BUSH (L)	
2	013781012	1	トメネジ"6.35クホ"ミ	SET SCREW 6.35	
3	S07330101	1	ウツジクメタルMクミ	UPPER SHAFT BUSH (M) ASSEMBLY	
4	013780710	1	トメネジ"6.35クホ"ミ	SET SCREW 6.35	
5	S14668001	1	ウツジク	UPPER SHAFT	
6	S21418001	1	テンビ"ンクランク	THRED TAKE-UP CRANK	
7	100250001	1	シメネジ"7.14	SCREW 7.14	
8	146141001	1	アタマツキトメネジ"7.14	SET SCREW 7.14	
9	112577101	1	ハリホ"ウクランク	NEEDLE BAR CRANK	
10	113014000	1	クミヒモフタ	PUSHER	
11	105299002	1	トメネジ"6.35	SET SCREW 6.35	
12	100251001	1	トメネジ"6.35	SET SCREW 6.35	
13	112576001	1	テンビ"ンクランクリンク"	THREAD TAKE-UP CRANK RING	
14	180157001	1	タイミンク"プーリUクミ	TIMING PULLEY (U) ASSEMBLY	
15	014771022	1	アナトメネジ"6.35クホ"ミ	SET SCREW 6.35	
16	016771032	1	アナトカ"リ635X10	SET SCREW 635X10	
17	112586001	1	タイミンク"ヘルト	TIMING BELT	
18	158115001	1	タマシクウケ6204ZZNR	BALL BEARING 6204ZZNR	
19	S21670009	1	プーリ	PULLEY	
20	S09670001	2	トメクホ"ミ595~28X14	SET SCREW 595X14	
21	S09253001	1	テンビ"ン	THREAD TAKE-UP	
22	S07334001	1	テンビ"ンシク	THREAD TAKE-UP SHAFT	
23	013781012	3	トメネジ"6.35クホ"ミ	SET SCREW 6.35	
24	S07338001	1	テンビ"ンスヘ"リコ	THREAD TAKE-UP SLIDE BLOCK	
25	113024000	1	クミヒモフタ	PUSHER	
26	S07339009	1	テンビ"ンカバー	THREAD TAKE-UP COVER	
27	062670512	2	ナヘ"コ357-40X5	SCREW 357X5	

**C. 針棒揺動関係/Needle bar rocking mechanism/Nadelstangenbetätigung/
Mécanisme de balancement de la barre à aiguille/Mecanismo de oscilación de la barra de aguja**

REF.NO.	CODE	QTY	ヒンメイ	NAME OF PARTS	RMKS
1	S21420001	1	ハリホ"ウヨウト"ウシククミ	NEEDLE BAR ROCK SHAFT ASSEMBLY	
1-1	112588101	1	ハリホ"ウヨウト"ウシク	NEEDLE BAR ROCK SHAFT	
1-2	107030001	1	テーパ"ピン	TAPER PIN	
1-3	S21422001	2	ハリホ"ウアンナイイタ	NEEDLE BAR GUIDE PLATE	
1-4	102731004	4	サラネジ"2.38	SCREW 2.38	
1-5	S21423001	1	ハリホ"ウ	NEEDLE BAR	
1-6	112592001	1	ハリホ"ウタ"キ	NEEDLE BAR CLAMP	
1-7	062670812	1	ナヘ"コ357-40X8	SCREW 357X8	
1-8	S21424001	1	ハリホ"ウクランクロット"	NEEDLE BAR CRANK ROD	
1-9	112721001	1	ハリホ"ウレンカンカクコマ	SLIDE BLOCK	
2	112594001	1	ヨウト"ウシクメタルL	NEEDLE BAR ROCK SHAFT BUSH (L)	
3	153012101	1	ヨウト"ウシクストツハ"	STOPPER	
4	S09132001	1	ピンチスリーブ"クミ	PINCH SLEEVE ASSEMBLY	
4-1	018063022	1	アナホ"ルト6X30	BOLT 6X30	
5	013780710	1	トメネジ"6.35クホ"ミ	SET SCREW 6.35	
6	151594001	1	ハリホ"ウイトアンナイ	NEEDLE BAR THREAD GUIDE	
7	140553102	1	アタマツキトメネジ"3.18	SET SCREW 3.18	

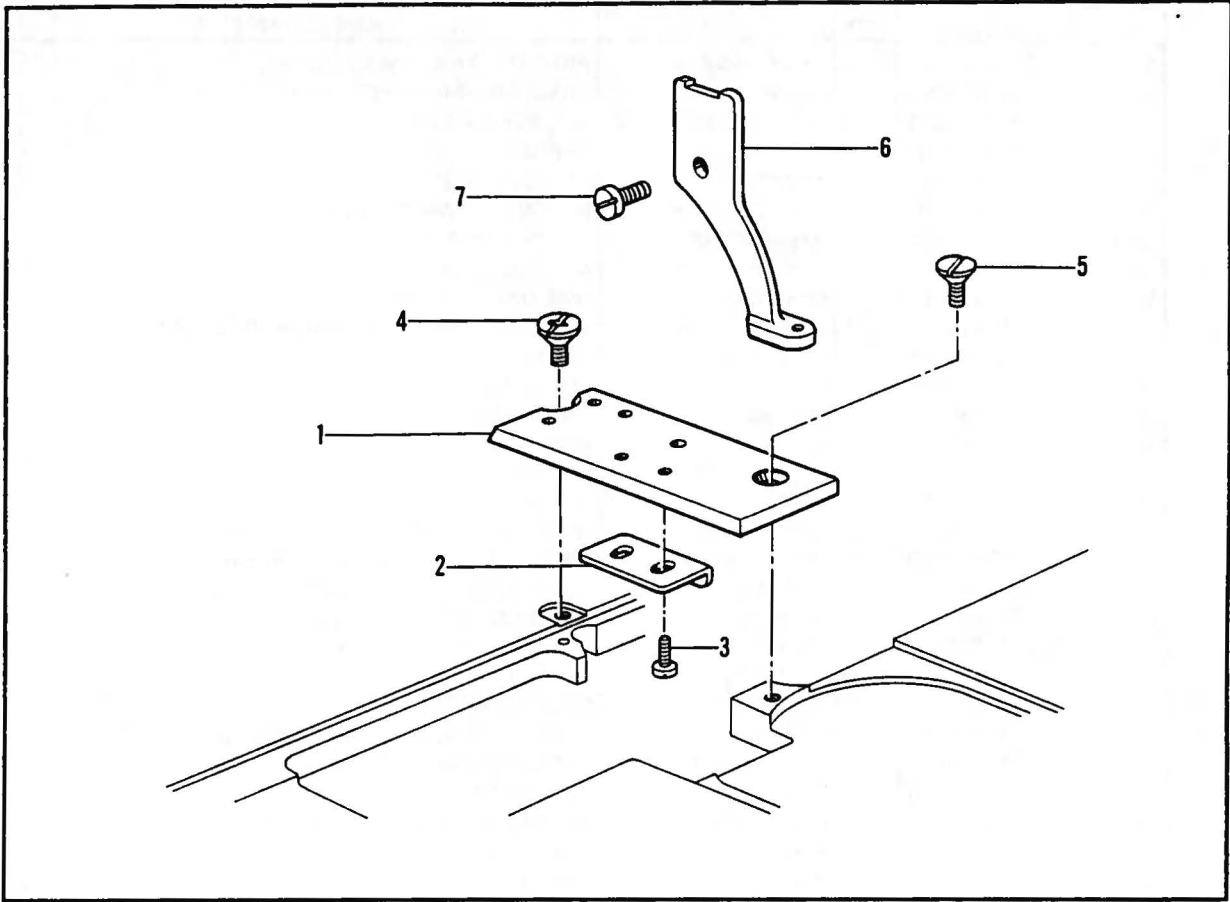
D. 押工関係/Presser foot mechanism/Stoffdrückerfuß/
Mécánisme du pied presseur/Mecanismo del prensatelas



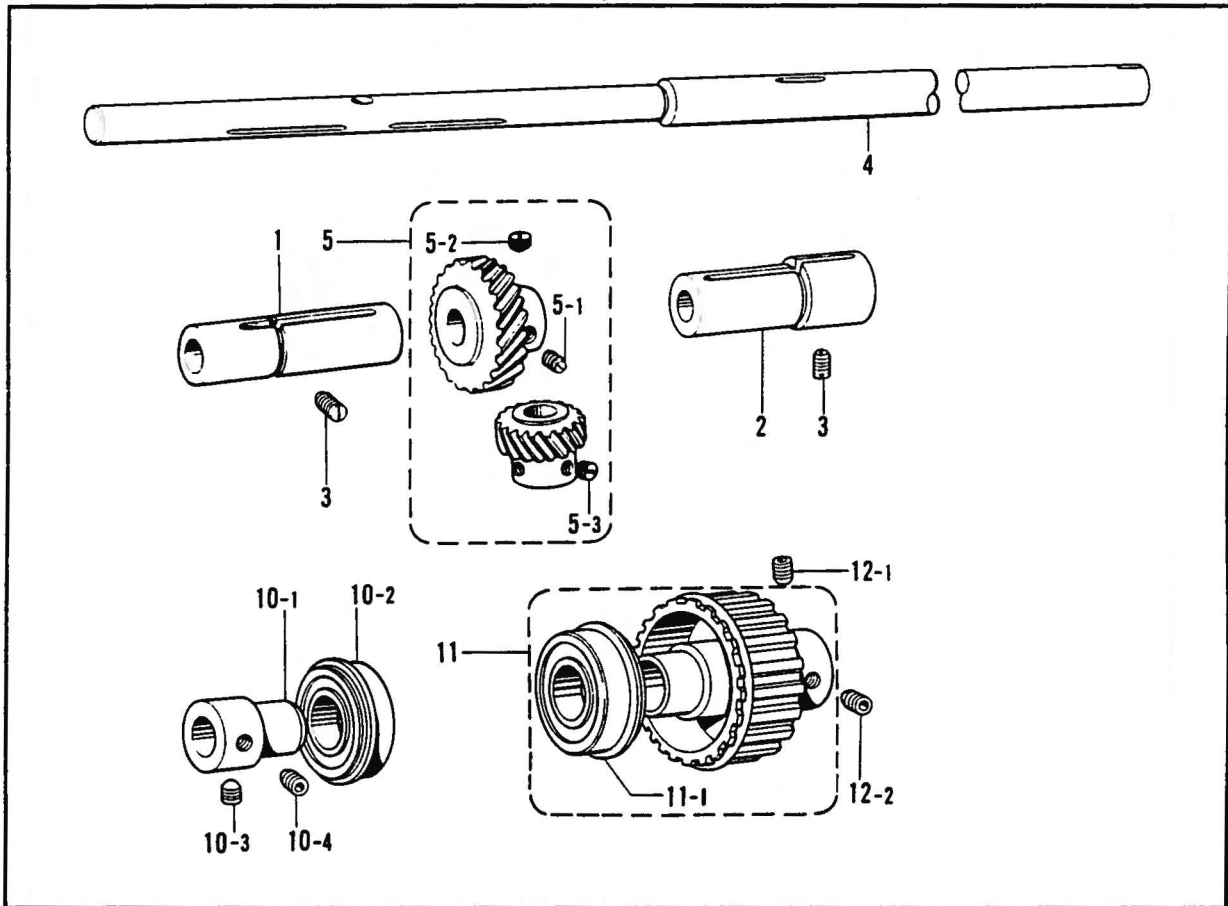
D. 押工関係/Presser foot mechanism/Stoffdrückerfuß/
 Mécanisme du pied presseur/Mecanismo del prensatelas

REF NO	CODE	Q'TY	ヒンメイ	NAME OF PARTS	RMKS
1	S21425001	1	オサエホ"ウシタメタル	PRESSER BAR LOWER BUSH	
3	S21426001	1	オサエホ"ウウエメタル	PRESSER BAR UPPER BUSH	
4	013781012	2	トメネシ"6.35クホ"ミ	SET SCREW 6.35	
6	S21427001	1	オサエハ"ネ	SPRING	
7	112614001	1	オサエホ"ウ	PRESSER BAR	
29	S21428001	1	ヘンシンリンネシ"ツキ	ECCENTRIC WHEEL WITH SCREW	
29-1	152718001	2	アナトメネシ"5.95	SET SCREW 5.95	
30	118954000	1	ニート"ルヘ"アリンク"	NEEDLE BEARING	
31	S21430001	1	ウツオクリロツト"	WALKING BAR ROD	
32	S21431001	1	ウツオクリヘンシンリンクランク	WALKING BAR ECCENTRIC WHEEL CRANK	
33	150936001	1	シメネシ"6.35	SCREW 6.35	
34	150937001	1	カラ-	COLLAR	
35	150938101	1	ヒンシ"ネシ"	HINGE SCREW	
36	122257001	1	サ"カ"ネ	WASHER	
37	107017002	1	ナミハ"ネサ"カ"ネ	SPRING WASHER	
38	150554002	1	ナツト6.35	NUT 6.35	
39	143626000	1	クト"ウシ"クメタルR	UPPER KNIFE ROCK SHAFT BUSH (R)	
40	143627000	1	クト"ウシ"クメタルL	UPPER KNIFE ROCK SHAFT BUSH (L)	
41	013781012	2	トメネシ"6.35クホ"ミ	SET SCREW 6.35	
42	S21432001	1	クト"ウシ"ククミ	CRANK SHAFT ASSEMBLY	
43	183677001	1	セツトカラーネシ"ツキ	SET COLLAR WITH SCREW	
43-1	100260001	2	トメネシ"5.95	SET SCREW 5.95	
44	S21434001	1	ヘルクランクリンク	BELL CRANK LINK	
45	S21435001	1	オサエホ"ウカクコマ	PRESSER BAR GUIDE BRACKET SLIDE BLOCK	
46	S21436001	1	オサエホ"ウタ"キウケ	PRESSER BAR GUIDE BRACKET SUPPORT	
47	100064005	1	シメネシ"3.57	SCREW 3.57	
48	S21671001	1	オサエホ"ウタ"キネシ"ツキ	PRESSER BAR GUIDE BRACKET WITH SCREW	
48-1	142403001	1	ボ"ルト5.95	BOLT 5.95	
49	S21438000	1	ゴム	RUBBER	
50	141485001	1	カツタクラツチオシハ"ネA	SPRING (A)	
52	S21472000	3	カンシヨウゴム	CUSHION RUBBER	

E. ゲージ部品関係 / Gauge parts / Lehren /
Pièces d'écartement / Piezas calibradoras



F. 下軸関係 / Lower shaft mechanism / Untere welle /
Mécanisme de l'arbre inférieur / Mecanismo del eje inferior



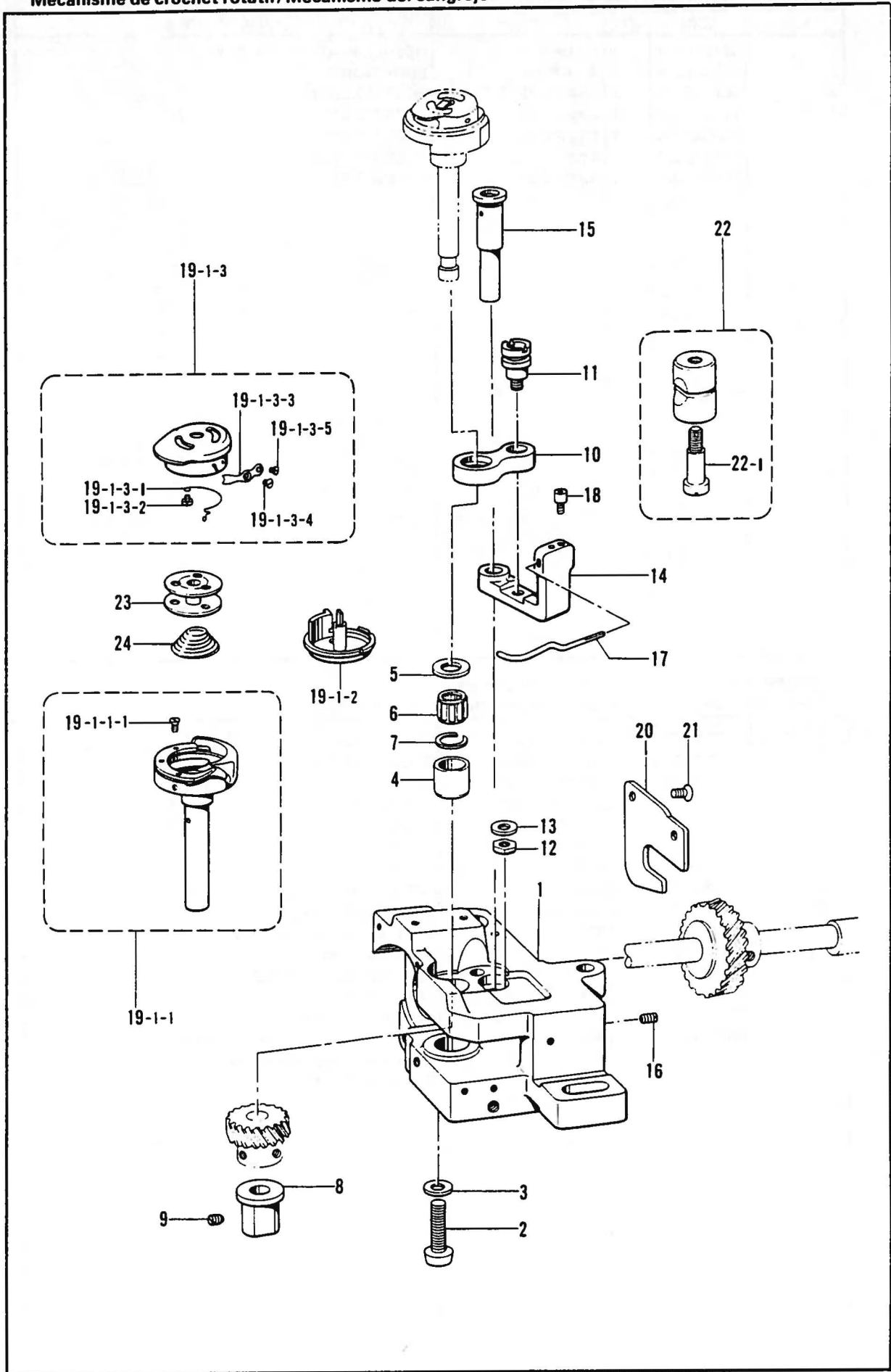
E. ゲージ部品関係 / Gauge parts / Lehren /
Pièces d'écartement / Piezas calibradoras

REF.NO.	CODE	Q'TY	ヒンメイ	NAME OF PARTS	RMKS
1	S21440001	1	ハリイタクミ	NEEDLE PLATE ASSEMBLY	
2	S21442001	1	ループガイド	LOOP GUIDE	
3	S01295001	2	シメネジ ^{2.38X3.5}	SCREW 2.38X3.5	
4	S11244001	1	シメネジ ^{4.37}	SCREW 4.37	
5	100032004	1	サラネジ ^{4.37}	SCREW 4.37	
6	S21443001	1	オサエ	PRESSER FOOT	
7	113050001	1	シメネジ ^{3.57}	SCREW 3.57	

F. 下軸関係 / Lower shaft mechanism / Untere welle /
Mécanisme de l'arbre inférieur / Mecanismo del eje inferior

REF.NO.	CODE	Q'TY	ヒンメイ	NAME OF PARTS	RMKS
1	148503000	1	カマト ^タ イメタルL	ROTARY HOOK BASE BUSH (L)	
2	148502000	1	カマト ^タ イメタルR	ROTARY HOOK BASE BUSH (R)	
3	013781012	2	トメネジ ^{6.35クホ} ミ	SET SCREW 6.35	
4	S07439001	1	シタシク	LOWER SHAFT	
5	S12445001	1	スパイラルキヤク ^{3A}	SPIRAL GEAR ASSEMBLY (A)	
5-1	112684001	1	トメネジ ^{6.35}	SET SCREW 6.35	
5-2	100251001	2	トメネジ ^{6.35}	SET SCREW 6.35	
5-3	131007001	3	トメネジ ^{6.35クホ} ミ	SET SCREW 6.35	
10	S07446001	1	タマシクウケクミ	BALL BEARING ASSEMBLY	
10-1	S07447001	1	タマシクウケブツ ^ツ シユ	BALL BEARING BUSH	
10-2	072600480	1	タマシクウケ ^{6004ZZNR}	BALL BEARING 6004ZZNR	
10-3	148821001	1	アナトメネジ ^{6.35トガ} リ	SET SCREW 6.35	
10-4	014771022	1	アナトメネジ ^{6.35クホ} ミ	SET SCREW 6.35	
11	S07442001	1	タイミング ^{プーリ} Dクミ	TIMING PULLEY (D) ASSEMBLY	
11-1	158115001	1	タマシクウケ ^{6204ZZNR}	BALL BEARING 6204ZZNR	
12-1	014771022	1	アナトメネジ ^{6.35クホ} ミ	SET SCREW 6.35	
12-2	148821001	1	アナトメネジ ^{6.35トガ} リ	SET SCREW 6.35	

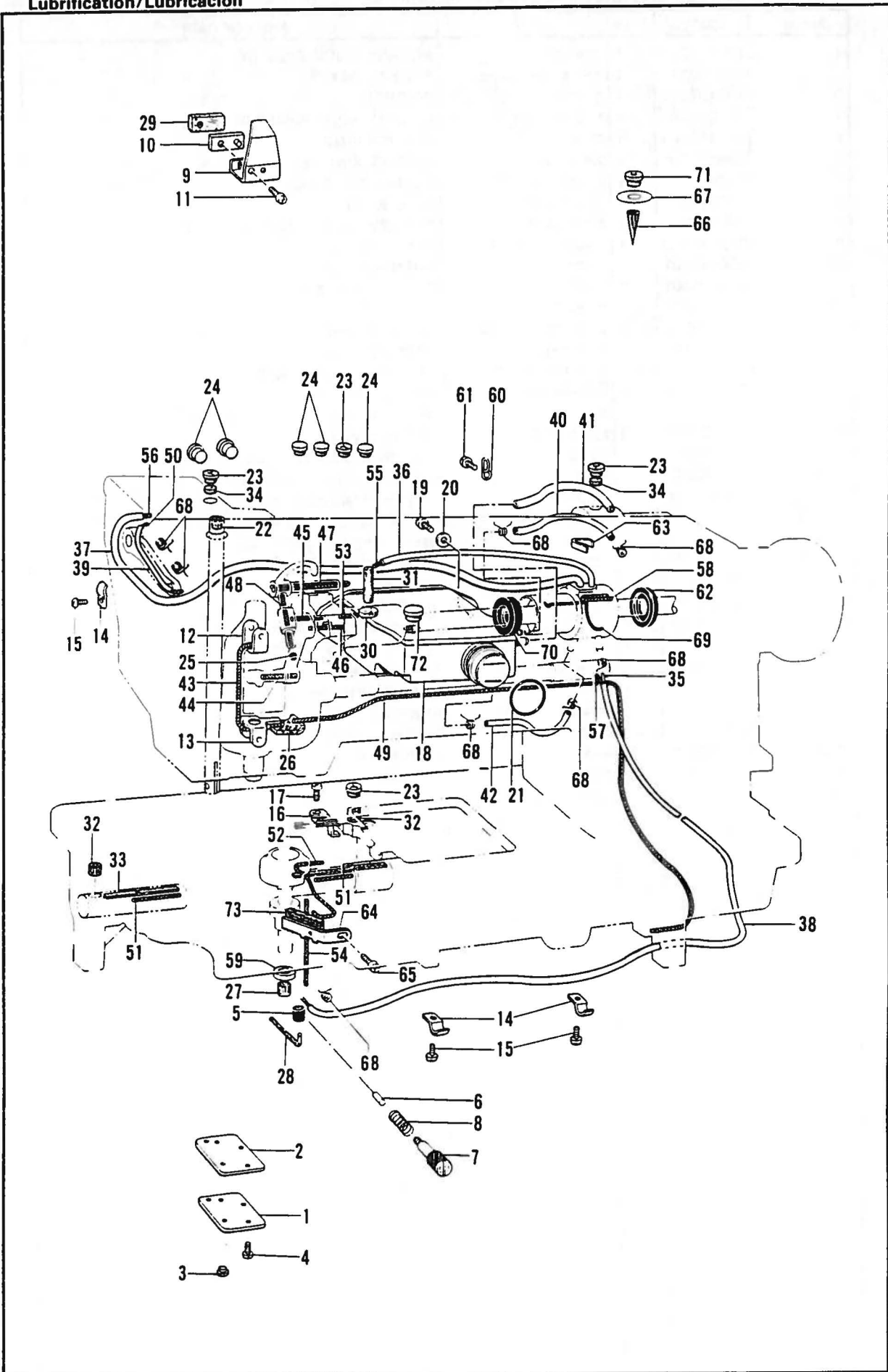
G. カマ関係/Rotary hook mechanism/Greifervorrichtung/
 Mécanisme de crochet rotatif/Mecanismo del cangrejo



G. カマ関係 / Rotary hook mechanism / Greifervorrichtung /
Mécánisme de crochet rotatif / Mecanismo del cangrejo

REF.NO	CODE	QTY	品名	NAME OF PARTS	RMKS
1	S09258201	1	カマ"タ"イR	ROTARY HOOK BASE (R)	
2	062782512	1	ナ"コ635-28X25	SCREW 635X25	
3	100197002	1	ワ"カ"ネ	WASHER	
4	S09259001	1	カマシ"クメタルU	ROTARY HOOK SHAFT BUSH (U)	
5	S09260001	1	スラストリング"A	THRUST RING (A)	
5	S09261001	1	スラストリング"B	THRUST RING (B)	
6	S07420000	1	ニ"トル"ハ"ア"リング"	NEEDLE BEARING	
7	S07419001	1	ストップ"リング"	STOP RING	
8	S07417001	1	カマシ"クメタルD	ROTARY HOOK SHAFT BUSH (D)	
9	013710512	1	トメネシ"4.76クボ"ミ	SET SCREW 4.76	
10	150967101	1	オープナー"リンク"	OPENER LINK	
11	148005001	1	オープナー"リンク"シ"ク"	OPENER LINK SHAFT	
12	110161006	1	ナツ"ト4.76	NUT 4.76	
13	025710232	1	ヒラサ"ガ"ネ"ユウ4.76	PLAIN WASHER 4.76	
14	S09262101	1	オープナー"レバ"ー	OPENER LEVER	
15	S13021001	1	オープナー"レバ"ー"シ"ク"	OPENER LEVER SHAFT	
16	013711012	1	トメネシ"4.76クボ"ミ	SET SCREW 4.76	
17	S07423101	1	オープナー	OPENER	
18	S07424001	2	トメネシ"3.18	SET SCREW 3.18	
19	S21672001	1	シツケ"カマ"	BASTING ROTARY HOOK	
19-1	S21673001	1	カマ"ク"ミ	ROTARY HOOK ASSEMBLY	
19-1-1	155467001	1	ソ"ト"カマ"ク"ミ	OUTER ROTARY HOOK ASSEMBLY	
19-1-1-1	151027001	3	ウチ"カマ"オ"サ"エ"ト"メ"ネ"シ"	INNER ROTARY HOOK SET SCREW	
19-1-2	S09273001	1	ウチ"カマ"ク"ミ	INNER ROTARY HOOK ASSEMBLY	
19-1-3	S21674001	1	キャツ"プ"ク"ミ	CAP ASSEMBLY	
19-1-3-1	S21675001	1	シ"タ"イ"タ"ル"ミ"ト"リ"ハ"ネ"	SPRING	
19-1-3-2	151035001	1	タ"ル"ミ"ト"リ"ハ"ネ"ト"メ"ネ"シ"	SET SCREW	
19-1-3-3	155479001	1	チ"ヨ"ウ"シ"ハ"ネ"	TENSION SPRING	
19-1-3-4	151029001	1	チ"ヨ"ウ"シ"ネ"シ"	TENSION ADJUST SCREW	
19-1-3-5	151030001	1	チ"ヨ"ウ"シ"ハ"ネ"ト"メ"ネ"シ"	SET SCREW	
20	S07437001	1	キ"ヤ"ア"ン"ナ"イ"R	GEAR GUIDE (R)	
21	108960002	2	サ"ラ"ネ"シ"3.57	SCREW 3.57	
22	S07658001	1	ヒ"ン"チ"ス"リ"ー"ブ"ク"ミ	PINCH SLEEVE ASSEMBLY	
22-1	112700001	1	シ"メ"ネ"シ"5.95	SCREW 5.95	
23	S09285001	1	ボ"ビ"ン	BOBBIN	
24	148602001	1	ク"ウ"テ"ン"ボ"ウ"シ"ハ"ネ"	BOBBIN TENSION SPRING	

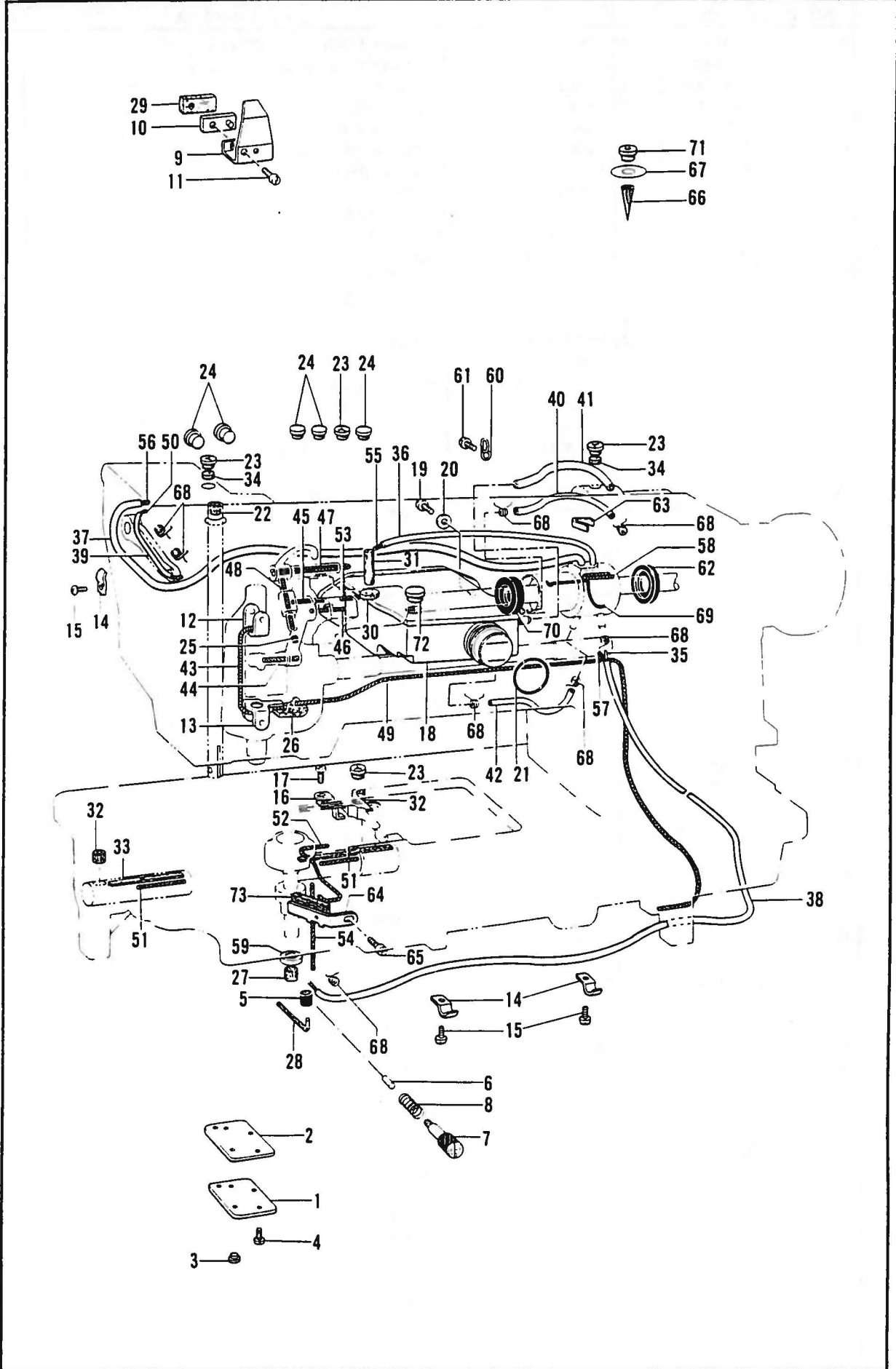
H. 給油潤滑関係/Lubrication/Schmierung/
Lubrification/Lubrificación



H. 給油潤滑関係/Lubrication/Schmierung/
Lubrification/Lubricación

REF.NO	CODE	Q'TY	ヒンメイ	NAME OF PARTS	RMKS
1	S07448001	1	カマト"タ"イフタ	ROTARY HOOK BASE COVER	
2	S07449000	1	カマト"タ"イハ"ツキン	ROTARY HOOK BASE PACKING	
3	142274001	1	メクラセン	OIL CAP	
4	062670812	4	ナヘ"コ357-40X8	SCREW 357X8	
5	S07477000	1	ゴムリング"	RUBBER RING	
6	S07478000	1	ゴムオサエ	RUBBER PRESSER	
7	S07479101	1	オイルチヨウセツネジ"	ADJUST SCREW	
8	S16114001	1	オイルチヨウセツハ"ネ	SPRING	
9	150988001	1	オイルヨウイタ	OIL STOPPER PLATE	
10	112717001	1	オイルヨウイタオサエカネ	OIL STOPPER PLATE PRESSER	
11	062711212	1	ナヘ"コ476-32X12	SCREW 476X12	
12	112719001	1	フェルトオサエU	FELT SUPPORT (U)	
13	112720101	1	フェルトオサエD	FELT SUPPORT (D)	
14	140647001	3	コード"オサエ	CORD HOLDER	
15	062670512	3	ナヘ"コ357-40X5	SCREW 357X5	
16	S07471001	1	ヒモササエ	WICK HOLDER	
17	062670512	1	ナヘ"コ357-40X5	SCREW 357X5	
18	S07450109	1	オイルタンククミ	OIL TANK ASSEMBLY	
19	062711012	2	ナヘ"コ476-32X10	SCREW 476X10	
20	025710232	2	ヒラサ"ガ"ネチユウ4.76	PLAIN WASHER 4.76	
21	081030070	1	Oリング" P30	O RING P30	
22	148394000	1	ハリボ"ウセン	NEEDLE BAR CAP	
23	140890009	4	オイルカツブ"	OIL CAP	
24	104821009	5	メクラセン	OIL CAP	
25	142274009	1	メクラセン	OIL CAP	
26	S07474000	1	フェルト	FELT	
27	151927001	1	クラツチフェルト	CLUTCH FELT	
28	S07476000	1	フェルト	FELT	
29	148762001	1	テンヒ"ンフェルト	FELT	
30	112734001	1	ウツジ"クメタルLフェルト	UPPER SHAFT BUSH (L) FELT	
31	S07571000	1	フェルト	FELT	
32	112753001	2	フェルト	FELT	
33	113362001	2	カマト"タ"イメタルRフェルト	ROTARY HOOK BASE BUSH (R) FELT	
34	143936000	2	フェルト	FELT	
35	S07460100	1	ワイヤー	WIRE	
36	S07453000	1	ヒ"ニールチューブ"	OIL TUBE	
37	S21676000	1	ヒ"ニールチューブ"	OIL TUBE	
38	S21677000	1	ヒ"ニールチューブ"	OIL TUBE	
39	S21694000	1	ヒ"ニールチューブ"	OIL TUBE	
40	S07456000	1	ヒ"ニールチューブ"	OIL TUBE	
41	S07457100	1	ヒ"ニールチューブ"	OIL TUBE	
42	S07810000	1	ヒ"ニールチューブ"	OIL TUBE	
43	S07465000	1	クミヒモ (L=200)	WICK (L=200)	
44	112728001	1	クミヒモ (L=50)	WICK (L=50)	
45	114693001	1	クミヒモ (L=30)	WICK (L=30)	
46	112735000	1	クミヒモ (L=45)	WICK (L=45)	
47	113653000	1	クミヒモ (L=130)	WICK (L=130)	
48	S03289001	1	クミヒモ4X4 (L=40)	WICK 4X4 (L=40)	
49	112736000	1	クミヒモ (L=440)	WICK (L=440)	
50	S07465000	1	クミヒモ (L=200)	WICK (L=200)	
51	S07461000	2	クミヒモ (L=32)	WICK (L=32)	
52	108802001	1	クミヒモ4X4 (L=250)	WICK 4X4 (L=250)	
53	S07462000	1	クミヒモ (L=25)	WICK (L=25)	
54	S07463000	1	クミヒモ (L=70)	WICK (L=70)	
55	153920001	1	クミヒモ4X4 (L=300)	WICK 4X4 (L=300)	
56	S21692000	1	クミヒモ (L=510)	WICK (L=510)	
57	S21693000	1	クミヒモ4X4 (L=650)	WICK 4X4 (L=650)	
58	S03289001	1	クミヒモ4X4 (L=40)	WICK 4X4 (L=40)	
59	156070002	1	スヘ"ーサー	SPACER	
60	S07467001	1	チューブ"ササエ	TUBE SUPPORT	
61	062680812	1	ナヘ"コ437-40X8	SCREW 437X8	
62	S07468000	1	オイルシール	OIL SEAL	

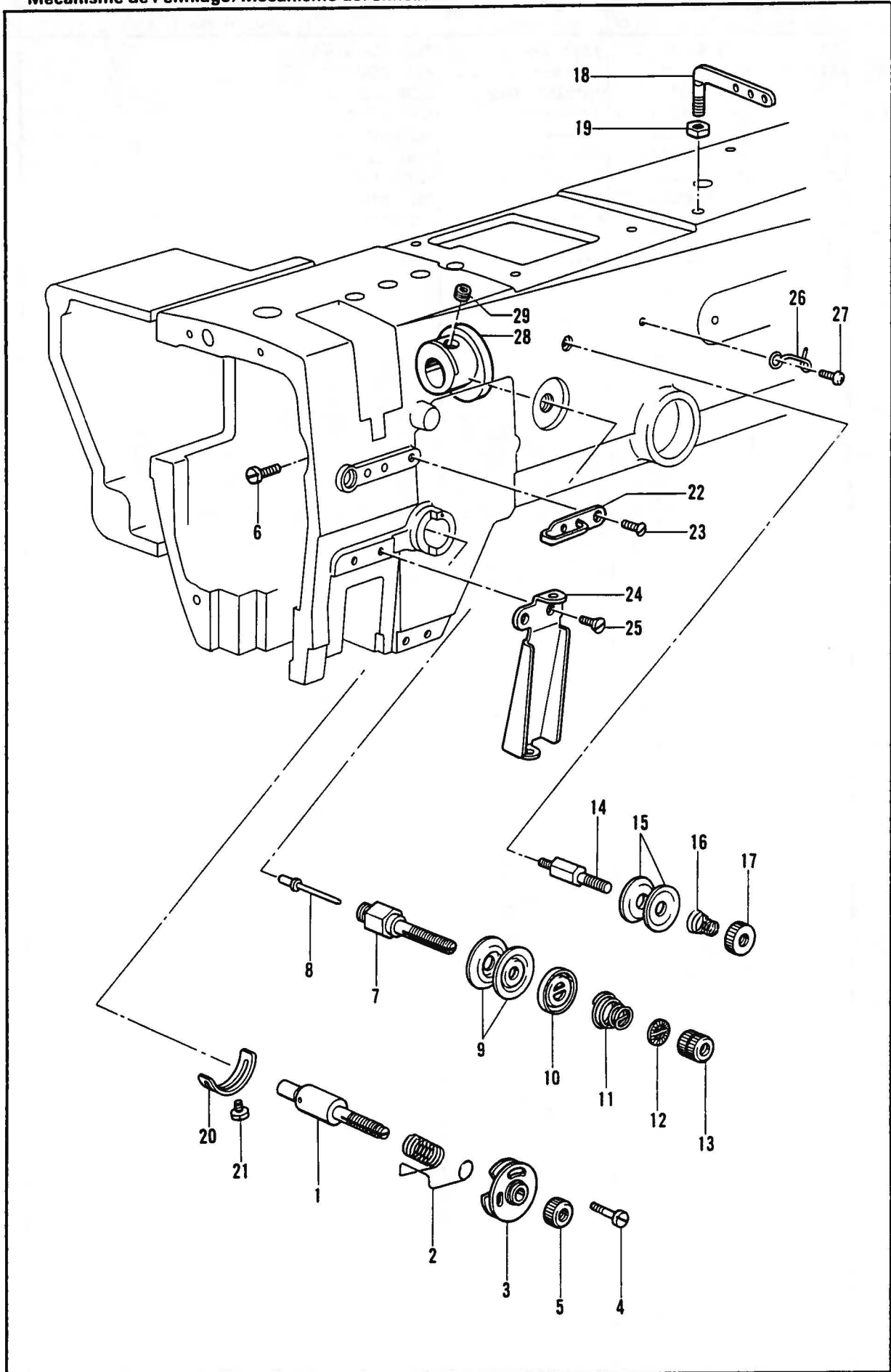
H. 給油潤滑關係 / Lubrication / Schmierung /
Lubrification / Lubricación



H. 給油潤滑関係 / Lubrication / Schmierung /
Lubrification / Lubricación

REF. NO.	CODE	QTY	品名	NAME OF PARTS	RMKS
63	S07469001	1	チューブカシメ	TUBE CALKING	
64	S21195001	1	フェルトササエ	FELT SUPPORT	
65	062670512	1	ナヘコ357-40X5	SCREW 357X5	
66	S07473000	1	オイルフィルター	OIL FILTER	
67	S07481009	1	オイルシート	OIL MARK SEAT	
68	S07876001	8	チューブストツパー	TUBE CLAMP	
69	S09369000	1	クミヒモ (L=70)	WICK (L=70)	
70	S09364000	1	オイルシール	OIL SEAL	
71	112758009	1	ヘッドオイルフタ	OIL CAP	
72	104821009	1	メクラセン	OIL CAP	
73	S21196001	1	フェルト	FELT	

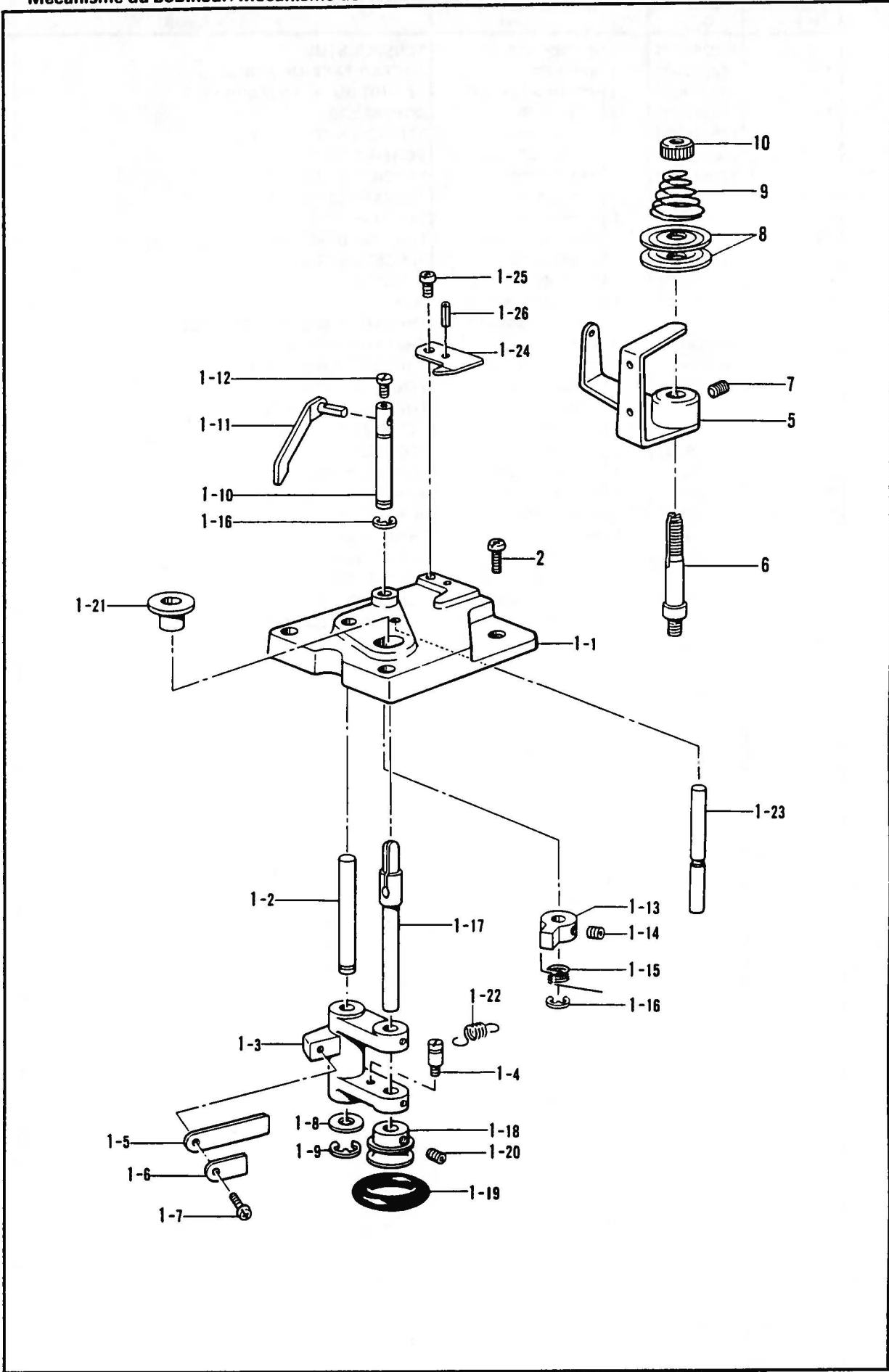
J. 糸通シ関係/Threading mechanism/FadenführungsVorrichtung/
Mécánisme de l'enfilage/Mecanismo del enhebrado



J. 糸通シ関係/Threading mechanism/FadenführungsVorrichtung/
 Mécanisme de l'enfilage/Mecanismo del enhebrado

REF NO.	CODE	QTY	ヒンメイ	NAME OF PARTS	RMKS
1	108260001	1	イトチヨウシホ ^ウ	TENSION STUD	
2	108262001	1	イトトリハ ^ネ	THREAD TAKE-UP SPRING	
3	108254001	1	イトトリハ ^ネ アンナイクミ	SPRING GUIDE ASSEMBLY	
4	118319001	1	シメネジ ^{2.38}	SCREW 2.38	
5	108265001	1	イトチヨウシナツト	TENSION NUT	
6	100064002	1	シメネジ ^{3.57}	SCREW 3.57	
7	S21449001	1	イトチヨウシホ ^ウ	TENSION STUD	
8	S21450001	1	イトウカシホ ^ウ	THREAD FLOAT BAR	
9	145446001	2	イトチヨウシサラ	TENSION DISC	
10	159805001	1	イトチヨウシサラオサエ	TENSION DISC PRESSER	
11	S21451001	1	イトチヨウシハ ^ネ	TENSION SPRING	
12	158196001	1	411154000サ ^カ ネ	WASHER	
13	158190101	1	541182000ナツト	NUT	
14	S21452001	1	イトアンナイチヨウシホ ^ウ	THREAD GUIDE TENSION STUD	
15	144504001	2	イトアンナイサラ	THREAD GUIDE DISC	
16	154560001	1	プレテンションハ ^ネ A	PRE-TENSION SPRING (A)	
17	155510001	1	イトチヨウシナツト	TENSION NUT	
18	140527001	1	ミツメイトカケ	THREAD RETAINER	
19	150553003	1	ナツト5.95	NUT 5.95	
20	112709001	1	イトトリハ ^ネ ストツハ ^ネ	STOPPER	
21	062670512	1	ナヘ ^コ 357-40X5	SCREW 357X5	
22	108266001	1	アームイトアンナイU	ARM THREAD GUIDE (U)	
23	108960002	1	サラネジ ^{3.57}	SCREW 3.57	
24	S21453001	1	イトアンナイカハ ^ネ	THREAD GUIDE COVER	
25	108960002	2	サラネジ ^{3.57}	SCREW 3.57	
26	105222001	1	ウワイトアンナイタ ^イ イトカケ	THREAD GUIDE	
27	062670612	1	ナヘ ^コ 357-40X6	SCREW 357X6	
28	S21454001	1	イトユルメカム	TENSION RELEASE CAM	
29	014710522	2	アナトメネジ ^{4.76} クホ ^ミ	SET SCREW 4.76	

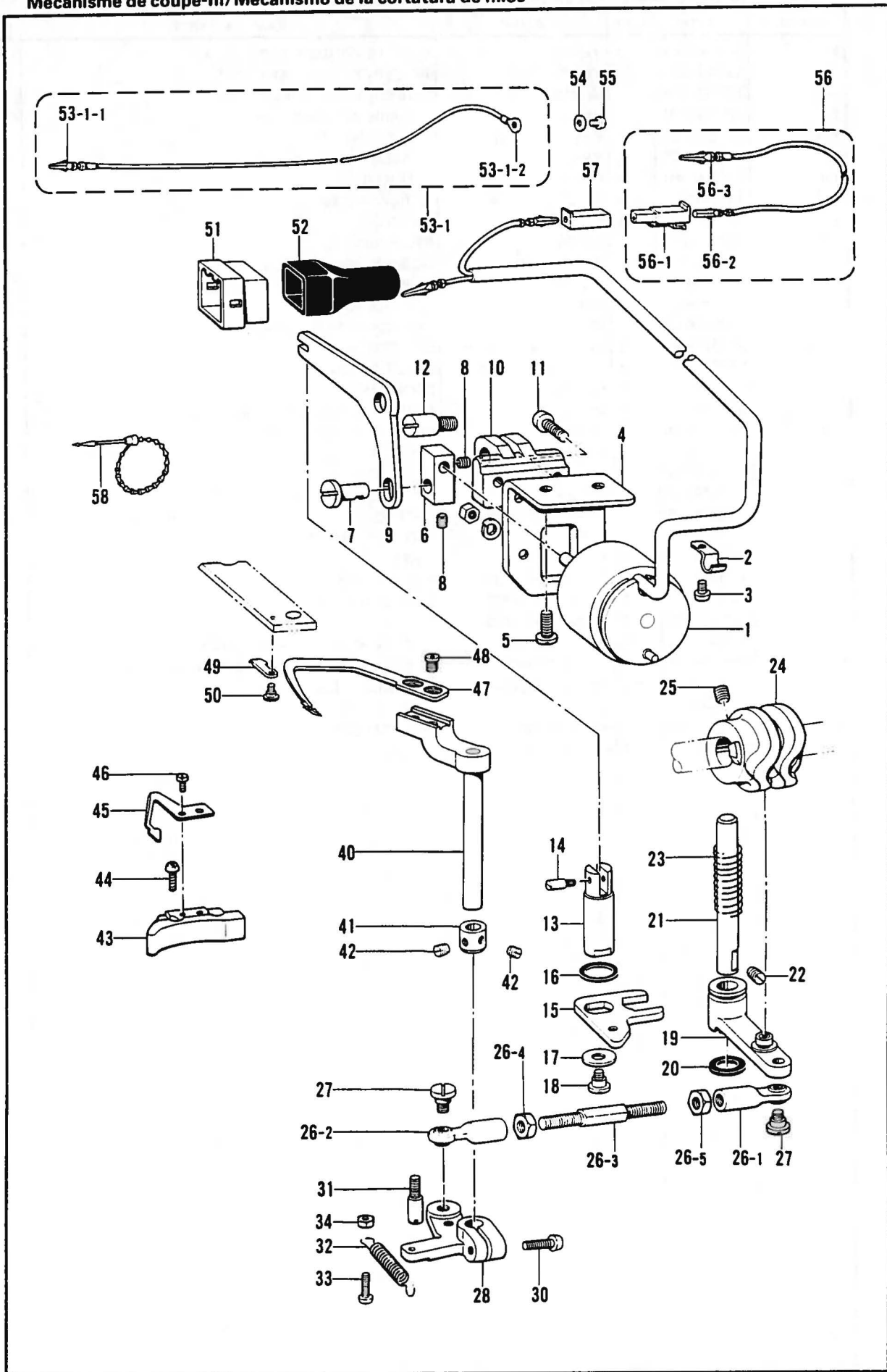
K. 糸巻関係/Bobbin winder mechanism/Spuler/
Mécanisme du bobineur/Mecanismo del devanador de la canilla



K. 糸巻関係 / Bobbin winder mechanism / Spuler /
 Mécanisme du bobineur / Mecanismo del devanador de la canilla

REF NO.	CODE	Q'TY	ヒンメイ	NAME OF PARTS	RMKS
1	S21444009	1	イトマキクミ	BOBBIN WINDER ASSEMBLY	
1-1	S21445009	1	イトマキト"タイ	BOBBIN WINDER BRACKET	
1-2	S13108001	1	イトマキレバ"シ"ク	BOBBIN WINDER LEVER SHAFT	
1-3	152984001	1	イトマキレバ"	BOBBIN WINDER LEVER	
1-4	141550001	1	テイシレバ"ーハ"ネカケ	SPRING HOOK	
1-5	152936001	1	イタハ"ネ	PLATE SPRING	
1-6	152937001	1	サ"カ"ネ	WASHER	
1-7	062670612	1	ナヘ"コ357-40X6	SCREW 357X6	
1-8	159486001	1	サ"カ"ネ	WASHER	
1-9	048050342	1	トメフE5	STOP RING E5	
1-10	152940001	1	イトマキツメシ"ク	BOBBIN WINDER CLAW STUD	
1-11	S10173001	1	ホ"ヒ"ンオサエ	BOBBIN PRESSER	
1-12	S01998001	1	アタマツキトメネシ"3.57	SET SCREW 3.57	
1-13	142566001	1	イトマキツメ	BOBBIN WINDER CLAW	
1-14	014680422	2	アタメネシ"4.37クホ"ミ	SET SCREW 4.37	
1-15	152941001	1	イトマキツメネシ"リハ"ネ	TWIST SPRING	
1-16	048050342	2	トメフE5	STOP RING E5	
1-17	S21475001	1	イトマキシ"ク	BOBBIN WINDER THREAD GUIDE	
1-18	154528001	1	イトマキクルマ	BOBBIN WINDER WHEEL	
1-19	120448001	1	ゴムワ	RUBBER RING	
1-20	014680422	2	アタメネシ"4.37クホ"ミ	SET SCREW 4.37	
1-21	S10174000	1	ホコリヨケイタ	DUST GUARD PLATE	
1-22	S10268001	1	イトマキウチ"ハ"ネ	SPRING	
1-23	S13116001	1	ストツハ"シ"ク	STOPPER SHAFT	
1-24	152938001	1	メス	KNIFE	
1-25	062680712	1	ナヘ"コ437-40X7	SCREW 437X7	
1-26	047201042	1	スプ"リンク"ヒ"ンAW2	SPRING PIN AW2	
2	062681212	3	ナヘ"コ437-40X12	SCREW 437X12	
5	S23451001	1	イトマキイトアンナイ	BOBBIN WINDER THREAD GUIDE	
6	159256001	1	イトマキチヨウシホ"ウ	BOBBIN WINDER THREAD TENSION STUD	
7	014680622	2	アタメネシ"4.37クホ"ミ	SET SCREW 4.37	
8	145446001	2	イトチヨウシサラ	TENSION DISC	
9	117215001	1	イトチヨウシハ"ネ	TENSION SPRING	
10	100136001	1	イトチヨウシナツト	TENSION NUT	

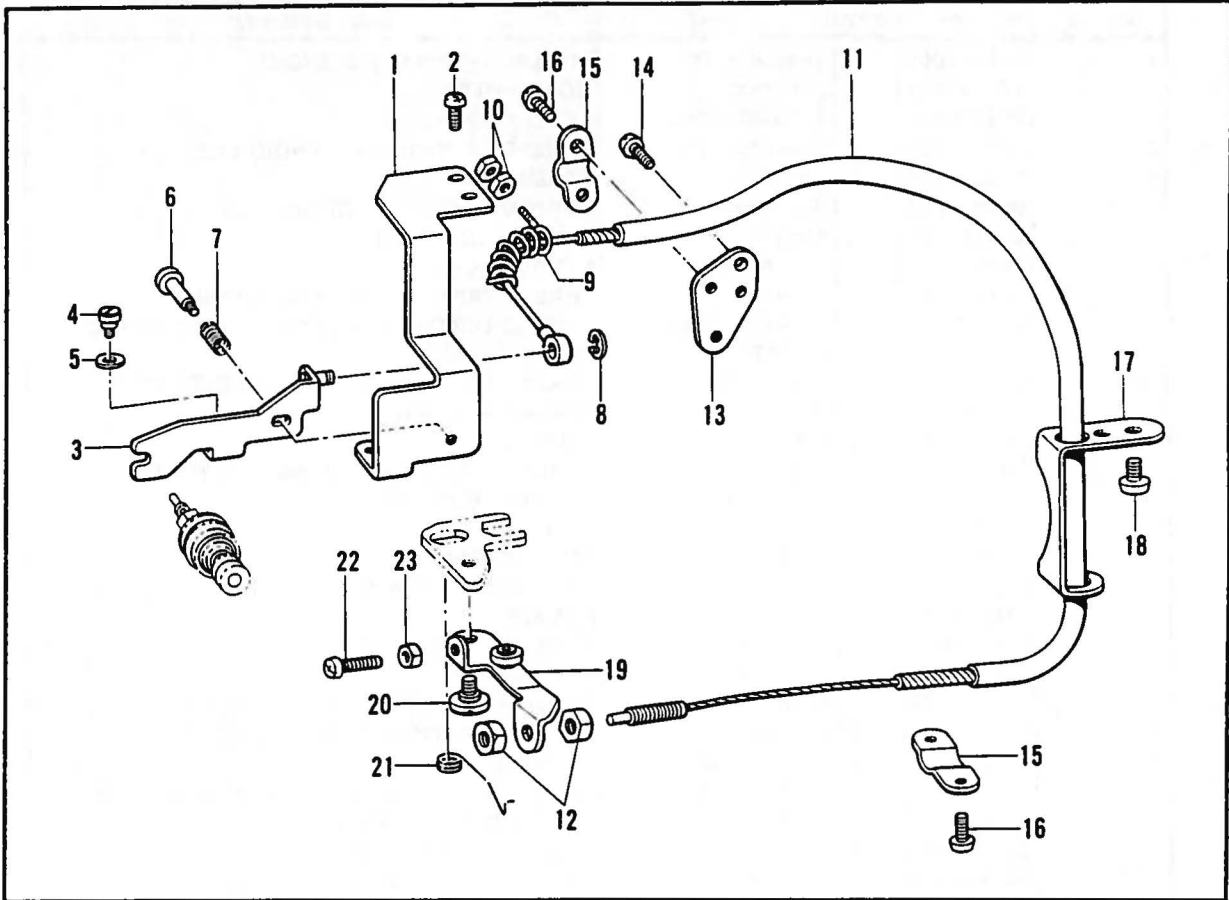
L. 糸切り関係 / Thread trimmer mechanism / Fadenabschneidevorrichtung /
 Mécanisme de coupe-fil / Mecanismo de la cortatura de hilos



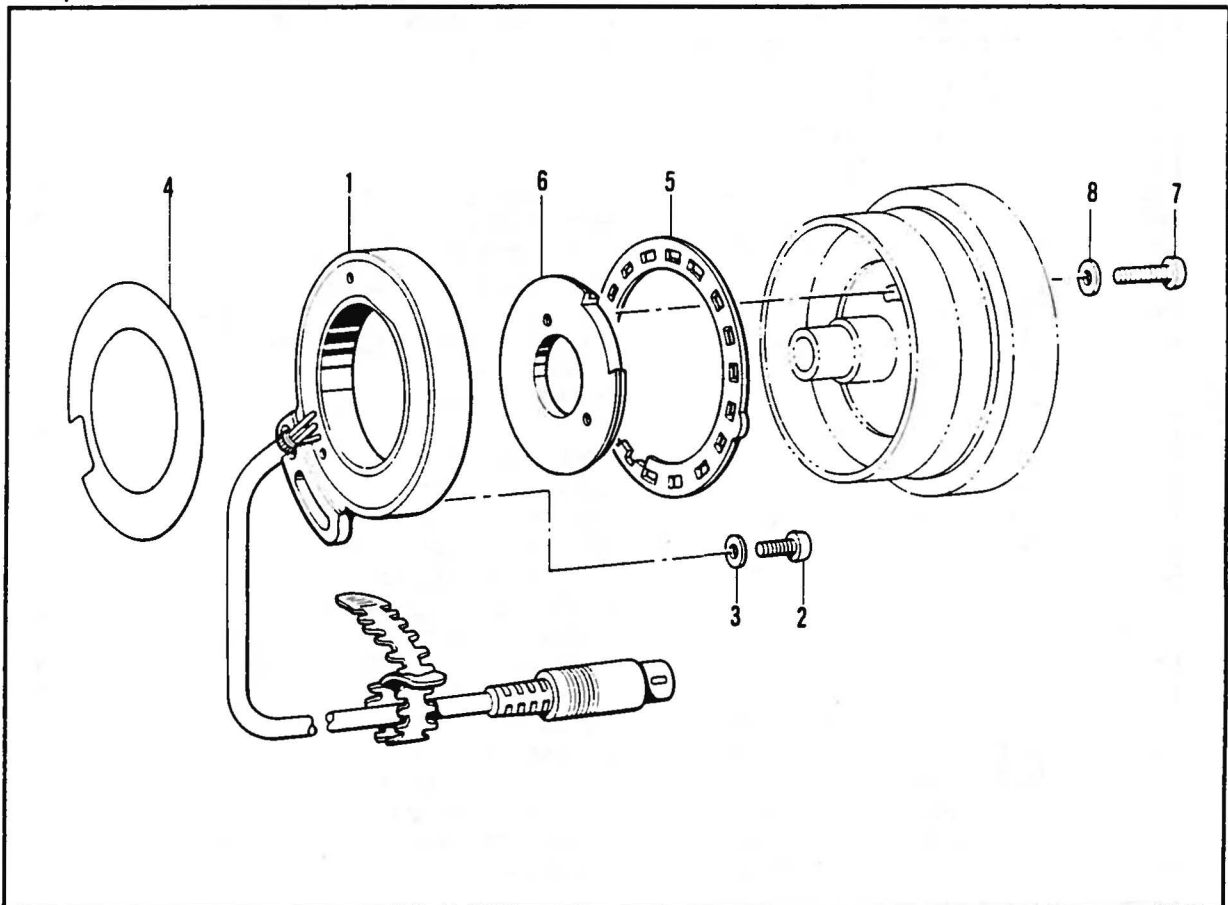
L. 糸切り関係/Thread trimmer mechanism/Fadenabschneidevorrichtung/
Mécánisme de coupe-fil/Mecanismo de la cortatura de hilos

REF.NO.	CODE	Q'TY	ヒンメイ	NAME OF PARTS	RMKS
1	S05892009	1	イトキリソレノイト	THREAD TRIMMER SOLENOID	
2	140647001	1	コード"オサエ	CORD HOLDER	
3	062670512	1	ナヘ"コ357-40X5	SCREW 357X5	
4	S07496001	1	ソレノイト"シジ"イタ	THREAD TRIMMING SOLENOID BRACKET	
5	110201001	2	シメネジ"6.35	SCREW 6.35	
6	S07497001	1	ソレノイト"ツキ"テ	THREAD TRIMMING SOLENOID JOINT	
7	118713001	1	キリカエキレンカンジ"ク	CONNECTING STUD	
8	014680622	2	アナトメネジ"4.37クホ"ミ	SET SCREW 4.37	
9	S07498001	1	ソレノイト"レハ"ー	THREAD TRIMMING SOLENOID LEVER	
10	S07499001	1	ソレノイト"レハ"ーウケ	THREAD TRIMMING SOLENOID LEVER BRACKET	
11	062711012	2	ナヘ"コ476-32X10	SCREW 476X10	
12	S07500001	1	ソレノイト"レハ"ージ"ク	THREAD TRIMMING SOLENOID LEVER STUD	
13	S07501001	1	イトキリジ"ク	THREAD TRIMMING DRIVING ROD	
14	148546001	1	プランジ"ヤヒ"ン	PLUNGER PIN	
15	S07502001	1	イトキリジ"クイタ	THREAD TRIMMING DRIVING ROD PLATE	
16	S07503000	1	カンジョウゴム	CUSHION RUBBER	
17	116662003	1	サ"カ"ネ	WASHER	
18	107321003	1	タ"ンネジ"4.76	STUD SCREW 4.76	
19	S07504001	1	シユレハ"ーク"ミ	KNIFE MAIN LEVER ASSEMBLY	
20	148559100	1	ゴム	RUBBER	
21	S07508001	1	シユレハ"ーシ"ク	KNIFE MAIN LEVER SHAFT	
22	013781012	1	トメネジ"6.35クホ"ミ	SET SCREW 6.35	
23	S07509001	1	シユレハ"ーハ"ネ	SPRING	
24	S07510001	1	イトキリカム	THREAD TRIMMING CAM	
25	014771022	2	アナトメネジ"6.35クホ"ミ	SET SCREW 6.35	
26	S07511001	1	ナカ"サチヨウセツレンカンク"ミ	LENGTH ADJUST CONNECTING ROD ASSEMBLY	
26-1	S07512001	1	タマツキ"テ"ク"ミ	ROUND JOINT (R) ASSEMBLY	
26-2	S07514001	1	タマツキ"テ"ク"ミ	ROUND JOINT (L) ASSEMBLY	
26-3	S07516001	1	ナカ"サチヨウセツレンカン	LENGTH ADJUST CONNECTING ROD	
26-4	148592001	1	ナツト5.95	NUT 5.95	
26-5	100022005	1	ナツト5.95	NUT 5.95	
27	141494001	2	タマツキ"テ"タ"ンネジ"	STUD SCREW	
28	S07517001	1	イトキリレハ"ー"R	THREAD TRIMMING LEVER (R)	
30	062681212	1	ナヘ"コ437-40X12	SCREW 437X12	
31	S07519001	1	ストツハ"ー"ネジ"4.76	STOPPER SCREW 4.76	
32	S07520001	1	イトキリレハ"ー"ハ"ネ	SPRING	
33	062671412	1	ナヘ"コ357-40X14	SCREW 357X14	
34	021670102	1	ナツト1シユ3.57	NUT 3.57	
40	S07523001	1	イト"ウハレハ"ー	MOVABLE KNIFE LEVER	
41	120752001	1	セツトカラー	SET COLLAR	
42	100251001	2	トメネジ"6.35	SET SCREW 6.35	
43	S07524001	1	イト"ウハウケ	MOVABLE KNIFE BRACKET	
44	062670812	2	ナヘ"コ357-40X8	SCREW 357X8	
45	S21678001	1	シタイトホジ"ハ"ネ	BOBBIN THREAD HOLDER SPRING	
46	141544001	2	シメネジ"3.18	SCREW 3.18	
47	S07526101	1	イト"ウハ	MOVABLE KNIFE	
48	148536001	2	シメネジ"4.37	SCREW 4.37	
49	S07527001	1	コテイハ	FIXED KNIFE	
50	148539101	1	タ"ンネジ"2.38	STUD SCREW 2.38	
51	153969000	1	ナイロンコネクタ12P	NYLON CONNECTOR 12P	
52	S03815001	1	コネクタキャップ6	CONNECTOR CAP 6	
53	S02682001	1	アースセンクミ	EARTH WIRE ASSEMBLY	
53-1	S03328000	1	ピンターミナルオスL	TERMINAL PIN (L)(MALE)	
53-2	204569001	1	アツタンジ4.5X14	TERMINAL 4.5X14	
54	S02745001	1	サ"カ"ネ	WASHER	
55	062680663	1	ナヘ"コ437-40X6	SCREW 437X6	
56	S11210000	1	Wコード"S"ク"ミ	W-CORD (S) ASSEMBLY	
56-1	S11684000	1	コネクタ3191-01R1	CONNECTER 3191-01R1	
56-2	143548000	1	ピンターミナルメス	TERMINAL PIN (FEMALE)	
56-3	143549000	1	ピンターミナルオス	TERMINAL PIN (MALE)	
57	S11683000	1	コネクタ3191-01P1	CONNECTER 3191-01P1	
58	340400001	2	ユニタイハ"ント"	BEAD BAND	

M. 糸ユルメ関係/Tension release mechanism/Spannungsverminderungsvorrichtung/
 Mécanisme de lâche de tension/Mecanismo relajador de tensión



N. 針位置検出器関係/Synchronizer/Synchronisator/
 Synchronisateur/Sincronizador



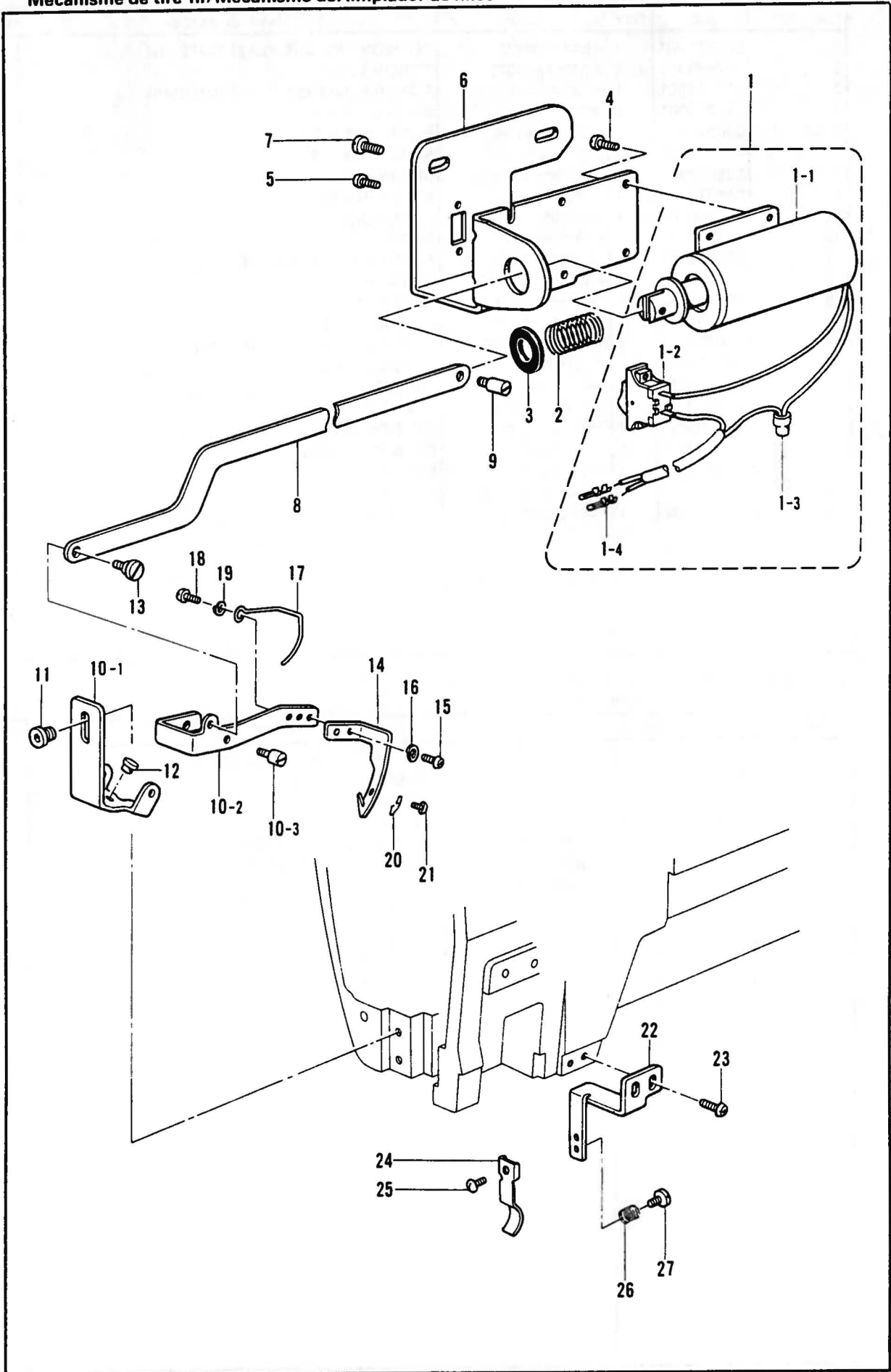
M. 糸ユルメ関係/Tension release mechanism/SpannungsverminderungsVorrichtung/
Mécanisme de lalâche de tension/Mecanismo relajador de tensión

REF NO.	CODE	Q'TY	ヒンメイ	NAME OF PARTS	RMKS
1	S21455001	1	イトユルメイタササエ	TENSION RELEASE PLATE SUPPORT	
2	062680812	2	ナヘ"コ437-40X8	SCREW 437X8	
3	S21456001	1	イトユルメイタクミ	TENSION RELEASE PLATE ASSEMBL	
4	113730001	1	ダ"ンネシ"4.37	STUD SCREW 4.37	
5	026040136	1	ヒラサ"カ"ネコカ"タ4	PLAIN WASHER 4	
6	150723001	1	ダ"ンネシ"3.57	STUD SCREW 3.57	
7	103607000	1	オクリチヨウセツホ"タンハ"ネ	SPRING	
8	048030342	1	トメフE3	STOP RING E3	
9	S21458001	1	ワイヤ-カケ	WIRE GUIDE	
10	021300205	2	2シユナツト3	NUT 3	
11	S21459001	1	イトユルメワイヤ	TENSION RELEASE WIRE	
12	110161004	2	ナツト4.76	NUT 4.76	
13	S07533001	1	ワイヤ-オサエシシ"イタ	WIRE HOLDER BASE	
14	062670812	2	ナヘ"コ357-40X8	SCREW 357X8	
15	154607001	2	イトユルメワイヤ-オサエD	TENSION RELEASE WIRE HOLDER (D)	
16	062670512	2	ナヘ"コ357-40X5	SCREW 357X5	
17	S07532001	1	ワイヤ-アンナイ	WIRE GUIDE	
18	062710612	2	ナヘ"コ476-32X6	SCREW 476X6	
19	S07534001	1	イトユルメレハ"ークミ	TENSION RELEASE LEVER ASSEMBLY	
20	149127001	1	ダ"ンネシ"6.35	STUD SCREW 6.35	
21	S07536001	1	イトユルメレハ"-ハ"ネ	SPRING	
22	062661212	1	ナヘ"コ318-40X12	SCREW 318X12	
23	021660102	1	ナツト1シユ3.18	NUT 3.18	

N. 針位置検出器関係/Synchronizer/Synchronisator/
Synchronisateur/Sincronizador

REF NO.	CODE	Q'TY	ヒンメイ	NAME OF PARTS	RMKS
1	230157001	1	シンクロナイサ"クミ#14-2	SYNCHRONIZER ASSEMBLY #14-2	
2	062711012	1	ナヘ"コ476-32X10	SCREW 476X10	
3	113431002	1	サ"カ"ネ	WASHER	
4	S06241000	1	ゼ"ツエンシート	INSULATION SEAT	
5	S06242001	1	ソクト"シレイイタ	SPEED COMMAND PLATE	
6	S06243101	1	ハリウエイタ	NEEDLE UPPER PLATE	
7	062681612	2	ナヘ"コ437-40X16	SCREW 437X16	
8	100645003	2	サ"カ"ネ	WASHER	

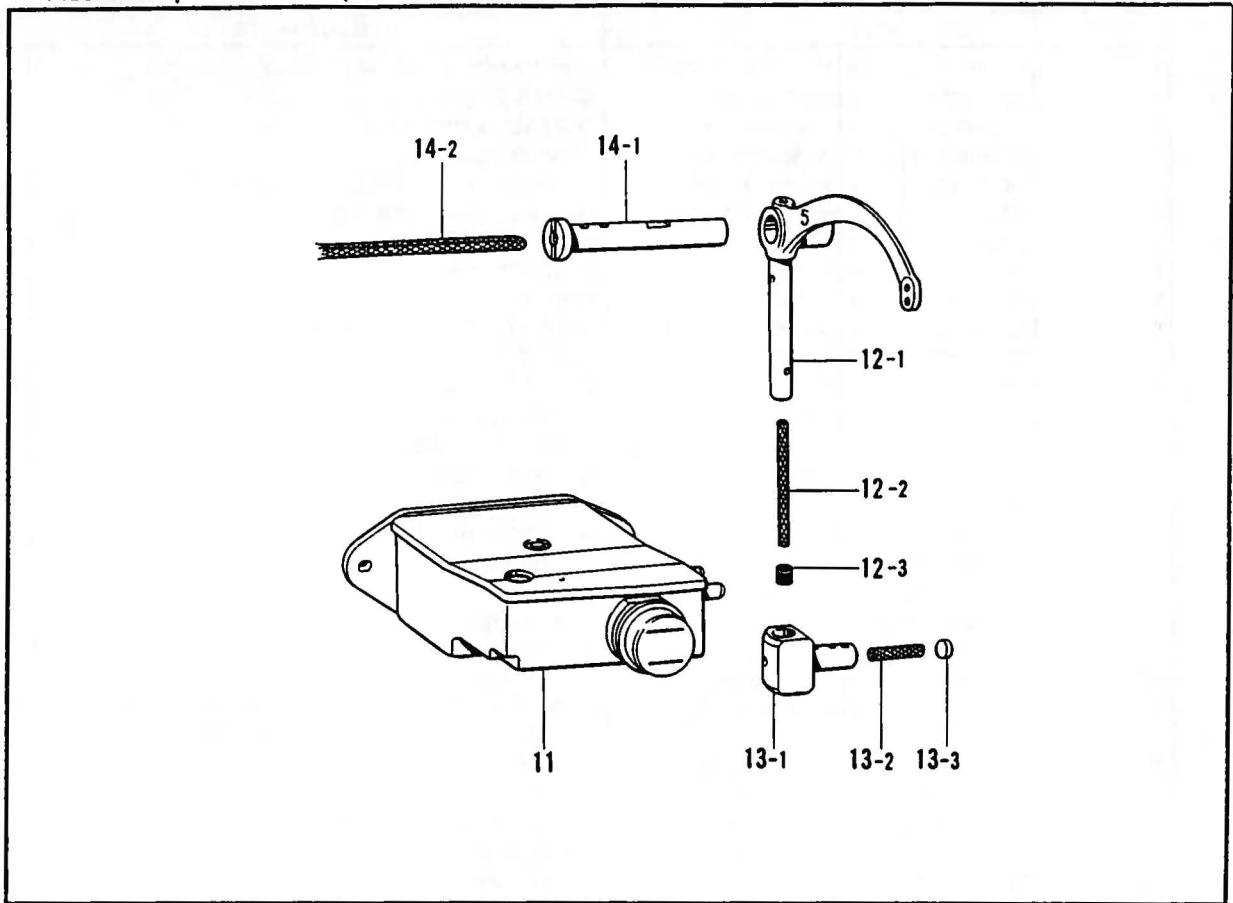
P. 糸払イ関係 / Thread wiper mechanism / Fadenwischvorrichtung /
Mécánisme de tire-fil / Mecanismo del limpiador de hilos



P. 糸払イ関係/Thread wiper mechanism/Fadenwischvorrichtung/
 Mécanisme de tire-fil/Mecanismo del limpiador de hilos

REF.NO	CODE	QTY	ヒンメイ	NAME OF PARTS	RMKS
1	S21460009	1	ニツパ-ソレノイト"クミ	NIPPER SOLENOID ASSEMBLY	
1-1	S21684009	1	ニツパ-ソレノイト"	NIPPER SOLENOID	
1-2	S02664001	1	イトハラスイツチ	THREAD WIPER SWITCH	
1-3	S02665000	1	ヘイタンセツゾクシ	CONNECTOR	
1-4	143549000	2	ピンターミナルオス	TERMINAL PIN (MALE)	
2	S21462001	1	イトハライハ"ネ	THREAD WIPER SPRING	
3	S02668000	1	プランジ"ヤ-ゴム	PLUNGER STOPPER	
4	062670612	4	ナヘ"コ357-40X6	SCREW 357X6	
5	062300612	2	ナヘ"コ3X6	SCREW 3X6	
6	S21464001	1	ソレノイト"トリツケタイ	SOLENOID SETTING BRACKET	
7	110072001	2	シメネジ"4.76	SCREW 4.76	
8	S21465001	1	ソレノイト"リンク	SOLENOID LINK	
9	S02680001	1	プランジ"ヤピン	PLUNGER PIN	
10	S21463001	1	ニツパ-タイクミ	NIPPER ASSEMBLY	
10-1	S21466001	1	シ"クウケイタササエ	PLATE SUPPORT	
10-2	S21467001	1	ニツパ-シ"クウケイタ	NIPPER BEARING PLATE	
10-3	S06237001	2	544430000シ"ク	544430000 SHAFT	
11	148536001	2	シメネジ"4.37	SCREW 4.37	
12	156482000	1	メクラセン	OIL CAP	
13	105237002	1	ダ"ンネシ"3.57	STUD SCREW 3.57	
14	S06238001	1	ニツパ-	NIPPER	
15	062630412	2	ナヘ"コ238-56X4	SCREW 238X4	
16	028260242	2	ハ"ネサ"ガ"ネ2-2.6	SPRING WASHER 2-2.6	
17	S21468001	1	ニツパ-"ガ"イト"	NIPPER GUIDE	
18	062630412	1	ナヘ"コ238-56X4	SCREW 238X4	
19	028260242	1	ハ"ネサ"ガ"ネ2-2.6	SPRING WASHER 2-2.6	
20	159801001	1	イトオサエワイヤ-	THREAD PRESSER WIRE	
21	183390001	1	チヨウシハ"ネトメネジ"	SET SCREW	
22	S21469001	1	イトオサエト"タイ	THREAD PRESSER BRACKET	
23	062670612	2	ナヘ"コ357-40X6	SCREW 357X6	
24	S06240001	1	イトオサエイタハ"ネ	PLATE SPRING	
25	100105002	1	シメネジ"2.38	SCREW 2.38	
26	149611101	1	リリースピンハ"ネ	SPRING	
27	111105001	1	シメネジ"2.38	SCREW 2.38	

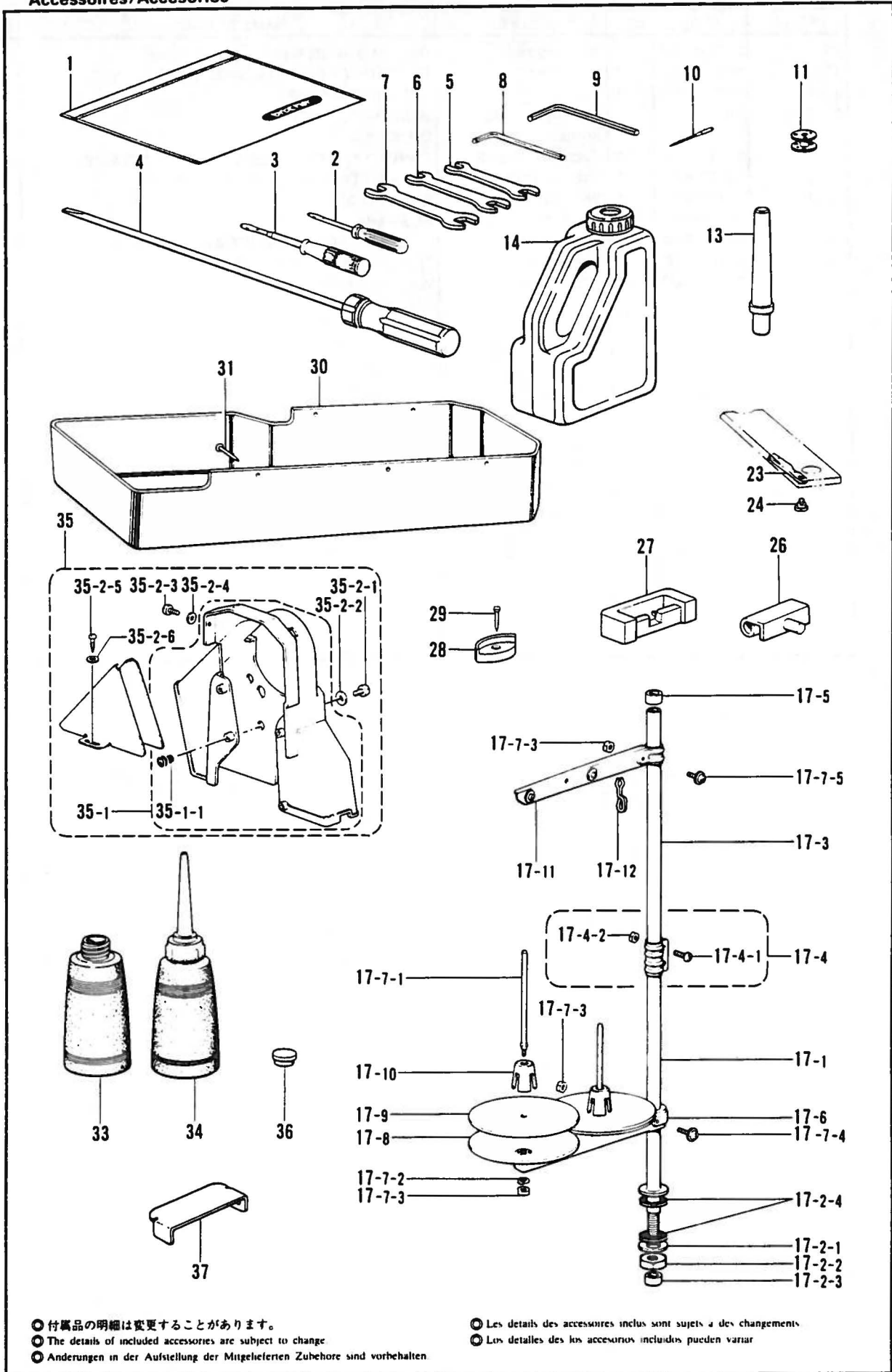
Q. 特別注文部品/Option parts/Sonderzubehör/
Pièces en option/Piezas opcionales



Q. 特別注文部品/Option parts/Sonderzubehör/
Pièces en option/Piezas opcionales

REF. NO	CODE	QTY	品名	NAME OF PARTS	RMKS
11	S13162001	1	オイルタンククミ	OIL TANK ASSEMBLY	
12	S13159001	1	テンヒンL5クミ	THREAD TAKE-UP (L5) ASSEMBLY	
12-1	S09253001	1	テンヒン	THREAD TAKE-UP	
12-2	S03289001	1	クミヒモ4X4 (L=40)	WICK 4X4 (L=40)	
12-3	142274001	1	メクラセン	OIL CAP	
13	S13160001	1	テンヒンスヘ"リゴ2クミ	THREAD TAKE-UP SLIDE BLOCK 2 ASSEMBLY	
13-1	S07338001	1	テンヒンスヘ"リゴ	THREAD TAKE-UP SLIDE BLOCK	
13-2	114693001	1	クミヒモ (L=30)	WICK (L=30)	
13-3	113024000	1	クミヒモフタ	PUSHER	
14	S14506001	1	テンヒンシ"ククミ	THREAD TAKE-UP SHAFT ASSEMBLY	
14-1	S07334001	1	テンヒンシ"ク	THREAD TAKE-UP SHAFT	
14-2	113653000	1	クミヒモ (L=130)	WICK (L=130)	

Z. 付属品関係/Accessories/Zubehör/
Accessoires/Accessorios



● 付属品の明細は変更することがあります。
 ● The details of included accessories are subject to change
 ● Änderungen in der Aufstellung der Mitgelieferten Zubehöre sind vorbehalten.

● Les details des accessoires inclus sont sujets a des changements
 ● Los detalles de los accesorios incluidos pueden variar

Z. 付属品関係/Accessories/Zubehör/
Accessoires/Accessorios

REF. NO.	CODE	Q'TY	ヒンメイ	NAME OF PARTS	RMKS
1	122991001	1	フジクヒンホリフクロ	ACCESSORY BAG	
2	142443001	1	ネジマワシ1.9X52	SCREW DRIVER 1.9X52	
3	118837001	1	ネジマワシ3.4X70	SCREW DRIVER 3.4X70	
4	S17774001	1	ネジマワシ4.7X250	SCREW DRIVER 4.7X250	
5	107779001	1	スハナ6X7	SPANNER 6X7	
6	100887001	1	スハナ8X9	SPANNER 8X9	
7	107780001	1	スハナ10X12	SPANNER 10X12	
8	142002001	1	6カクホウスハナ2	HEXAGONAL WRENCH 2	
9	142721001	1	6カクホウスハナ3	HEXAGONAL WRENCH 3	
10	153011014	4	ミシンハリMTX190	NEEDLE MTX190	
11	S09285001	2	ホビン	BOBBIN	
13	100477001	1	マクラ	HEAD REST	
14	154702001	1	オイルタンク	OIL TANK	
17	S02763202	1	イトタテタイクミ2DR	COTTON STAND ASSEMBLY 2DR	
17-1	156112003	1	コラムパイプD	COLUMN PIPE (D)	
17-2	S02777001	1	パイプDネジセットB	PIPE (D) SCREW SET (B)	
17-2-1	150206002	1	ヒラサカネ16	PLAIN WASHER 16	
17-2-2	150191002	1	6カクナツ5/8	NUT 5/8	
17-2-3	150174000	1	コラムキャップ	COLUMN CAP	
17-2-4	S01005000	2	イトタテゴム	RUBBER WASHER	
17-3	150172003	1	コラムパイプ	COLUMN PIPE	
17-4	150106003	1	コラムジョイントクミ	COLUMN JOINT ASSEMBLY	
17-4-1	062501406	2	ナヘコ5X14	SCREW 5X14	
17-4-2	021500106	2	1シユナツ5	NUT 5	
17-5	150174000	1	コラムキャップ	COLUMN CAP	
17-6	S02778002	1	スプールホルダー2	SPOOL HOLDER 2	
17-7	S02780001	1	スプールネジセット2	SPOOL SCREW SET 2	
17-7-1	150179002	2	スプールシャフトB	SPOOL SHAFT (B)	
17-7-2	028050246	2	ハネサカネ2-5	SPRING WASHER 2-5	
17-7-3	021500106	4	1シユナツ5	NUT 5	
17-7-4	050503006	1	ナヘコヒラサカ5X30	WASHER SCREW 5X30	
17-7-5	050501406	1	ナヘコヒラサカ5X14	WASHER SCREW 5X14	
17-8	150180001	2	ウケザラ	SPOOL STAND BASE	
17-9	150182000	2	スプールマット	SPOOL MAT	
17-10	126863001	2	スプールのクッション	SPOOL CUSHION	
17-11	S02786002	1	スレットハンガークミ2	THREAD HANGER ASSEMBLY 2	
17-12	S02747001	1	イトカウハネ	SPRING	
23	S07527001	1	コテイハ	FIXED KNIFE	
24	148539101	1	ダブネジ2.38	STUD SCREW 2.38	
26	143882001	2	トウフヒンジ	HEAD HINGE	
27	143910009	2	トウフヒンジウケゴム	RUBBER CUSHION	
28	148890109	4	トウフシキゴム	HEAD CUSHION	
29	109714000	8	クキ	NAIL	
30	S07561009	1	オイルパン	OIL PAN	
31	109714000	5	クキ	NAIL	
33	114486002	1	ホリオイルタイ	OILER	
34	114483002	1	ホリオイルクミ	OILER ASSEMBLY	
35	183480009	1	ベルトカバークミ	BELT COVER ASSEMBLY	
35-1	S08468009	1	ベルトカバーカラークミ	BELT COVER COLLAR ASSEMBLY	
35-1-1	S07660000	4	ゴムカラー	RUBBER COLLAR	
35-2-1	062712012	4	ナヘコ476-32X20	SCREW 476X20	
35-2-2	025050332	4	ヒラサカネタイ5	PLAIN WASHER 5	
35-2-3	062680812	1	ナヘコ437-40X8	SCREW 437X8	
35-2-4	025680232	1	ヒラサカネチユウ4.37	PLAIN WASHER 4.37	
35-2-5	100666002	2	マルモクネジ5.5X20	SCREW 5.5X20	
35-2-6	025750132	2	ヒラサカネシヨウ5.56	PLAIN WASHER 5.56	
36	150756009	1	メクラセン	OIL CAP	
37	S21416001	1	ヒンジカバー	HINGE COVER	

索引/INDEX/VERZEICHNIS/
INDEX/INDICE

CODE	REF.NO.	PAGE
S01005000	Z - 17-2-4	28
S01295001	E - 3	8
S01998001	K - 1-12	18
S02664001	P - 1-2	30
S02665000	P - 1-3	30
S02668000	P - 3	30
S02680001	P - 9	30
S02682001	L - 53	20
S02745001	L - 54	20
S02747001	Z - 17-12	28
S02763202	Z - 17	28
S02777001	Z - 17-2	28
S02778002	Z - 17-6	28
S02780001	Z - 17-7	28
S02786002	Z - 17-11	28
S03289001	H - 48	12
	H - 58	12
	Q - 12-2	26
S03328000	L - 53-1	20
S03815001	L - 52	20
S05892009	L - 1	20
S06237001	P - 10-3	30
S06238001	P - 14	30
S06240001	P - 24	30
S06241000	N - 4	22
S06242001	N - 5	22
S06243101	N - 6	22
S07320000	A - 9-2	2
S07325201	A - 9	2
S07326101	A - 9-1	2
S07330101	B - 3	2
S07334001	B - 22	2
	Q - 14-1	26
S07338001	B - 24	2
	Q - 13-1	26
S07339009	B - 26	2
S07417001	G - 8	10
S07419001	G - 7	10
S07420000	G - 6	10
S07423101	G - 17	10
S07424001	G - 18	10
S07437001	G - 20	10
S07439001	F - 4	8
S07442001	F - 11	8
S07446001	F - 10	8
S07447001	F - 10-1	8
S07448001	H - 1	12
S07449000	H - 2	12
S07450109	H - 18	12
S07453000	H - 36	12
S07456000	H - 40	12
S07457100	H - 41	12
S07460100	H - 35	12
S07461000	H - 51	12
S07462000	H - 53	12
S07463000	H - 54	12
S07465000	H - 43	12
	H - 50	12
S07467001	H - 60	12
S07468000	H - 62	12
S07469001	H - 63	14
S07471001	H - 16	12
S07473000	H - 66	14
S07474000	H - 26	12
S07476000	H - 28	12
S07477000	H - 5	12
S07478000	H - 6	12

CODE	REF.NO.	PAGE
S07479101	H - 7	12
S07481009	H - 67	14
S07496001	L - 4	20
S07497001	L - 6	20
S07498001	L - 9	20
S07499001	L - 10	20
S07500001	L - 12	20
S07501001	L - 13	20
S07502001	L - 15	20
S07503000	L - 16	20
S07504001	L - 19	20
S07508001	L - 21	20
S07509001	L - 23	20
S07510001	L - 24	20
S07511001	L - 26	20
S07512001	L - 26-1	20
S07514001	L - 26-2	20
S07516001	L - 26-3	20
S07517001	L - 28	20
S07519001	L - 31	20
S07520001	L - 32	20
S07523001	L - 40	20
S07524001	L - 43	20
S07526101	L - 47	20
S07527001	L - 49	20
	Z - 23	28
S07532001	M - 17	22
S07533001	M - 13	22
S07534001	M - 19	22
S07536001	M - 21	22
S07561009	Z - 30	28
S07571000	H - 31	12
S07658001	G - 22	10
S07660000	Z - 35-1-1	28
S07810000	H - 42	12
S07876001	H - 68	14
S08468009	Z - 35-1	28
S09132001	C - 4	4
S09253001	B - 21	2
	Q - 12-1	26
S09258201	G - 1	10
S09259001	G - 4	10
S09260001	G - 5	10
S09261001	G - 5	10
S09262101	G - 14	10
S09273001	G - 19-1-2	10
S09285001	G - 23	10
	Z - 11	28
S09364000	H - 70	14
S09369000	H - 69	14
S09670001	B - 20	2
S10173001	K - 1-11	18
S10174000	K - 1-21	18
S10268001	K - 1-22	18
S11210000	L - 56	20
S11244001	E - 4	8
S11683000	L - 57	20
S11684000	L - 56-1	20
S12445001	F - 5	8
S13021001	G - 15	10
S13108001	K - 1-2	18
S13116001	K - 1-23	18
S13159001	Q - 12	26
S13160001	Q - 13	26
S13162001	Q - 11	26
S14506001	Q - 14	26
S14668001	B - 5	2

CODE	REF.NO.	PAGE
S16114001	H - 8	12
S17774001	Z - 4	28
S21195001	H - 64	14
S21196001	H - 73	14
S21412009	A - 3	2
S21413009	A - 5	2
S21414001	A - 16	2
S21415009	A - 19	2
S21416001	Z - 37	28
S21417001	B - 1	2
S21418001	B - 6	2
S21420001	C - 1	4
S21422001	C - 1-3	4
S21423001	C - 1-5	4
S21424001	C - 1-8	4
S21425001	D - 1	6
S21426001	D - 3	6
S21427001	D - 6	6
S21428001	D - 29	6
S21430001	D - 31	6
S21431001	D - 32	6
S21432001	D - 42	6
S21434001	D - 44	6
S21435001	D - 45	6
S21436001	D - 46	6
S21438000	D - 49	6
S21440001	E - 1	8
S21442001	E - 2	8
S21443001	E - 6	8
S21444009	K - 1	18
S21445009	K - 1-1	18
S21449001	J - 7	16
S21450001	J - 8	16
S21451001	J - 11	16
S21452001	J - 14	16
S21453001	J - 24	16
S21454001	J - 28	16
S21455001	M - 1	22
S21456001	M - 3	22
S21458001	M - 9	22
S21459001	M - 11	22
S21460009	P - 1	30
S21462001	P - 2	30
S21463001	P - 10	30
S21464001	P - 6	30
S21465001	P - 8	30
S21466001	P - 10-1	30
S21467001	P - 10-2	30
S21468001	P - 17	30
S21469001	P - 22	30
S21472000	D - 52	6
S21475001	K - 1-17	18
S21668001	A - 10	2
S21669001	A - 20	2
S21670009	B - 19	2
S21671001	D - 48	6
S21672001	G - 19	10
S21673001	G - 19-1	10
S21674001	G - 19-1-3	10
S21675001	G - 19-1-3-1	10
S21676000	H - 37	12
S21677000	H - 38	12
S21678001	L - 45	20
S21684009	P - 1-1	30
S21692000	H - 56	12
S21693000	H - 57	12
S21694000	H - 39	12

CODE	REF.NO.	PAGE
S23451001	K - 5	18
013710512	G - 9	10
013711012	G - 16	10
013780710	B - 4	2
	C - 5	4
013781012	B - 2	2
	B - 23	2
	D - 4	6
	D - 41	6
	F - 3	8
	L - 22	20
014680422	K - 1-14	18
	K - 1-20	18
014680622	K - 7	18
	L - 8	20
014710522	J - 29	16
014771022	B - 15	2
	F - 10-4	8
	F - 12-1	8
	L - 25	20
016771032	B - 16	2
018063022	C - 4-1	4
021300205	M - 10	22
021500106	Z - 17-4-2	28
	Z - 17-7-3	28
021660102	M - 23	22
021670102	L - 34	20
025050332	Z - 35-2-2	28
025680232	Z - 35-2-4	28
025710232	G - 13	10
	H - 20	12
025750132	Z - 35-2-6	28
026040136	M - 5	22
028050246	Z - 17-7-2	28
028260242	P - 16	30
	P - 19	30
047201042	K - 1-26	18
048030342	M - 8	22
048050342	K - 1-16	18
	K - 1-9	18
050501406	Z - 17-7-5	28
050503006	Z - 17-7-4	28
062300612	P - 5	30
062501406	Z - 17-4-1	28
062630412	P - 15	30
	P - 18	30
062661212	M - 22	22
062670512	A - 17	2
	B - 27	2
	H - 15	12
	H - 17	12
	H - 65	14
	J - 21	16
	L - 3	20
	M - 16	22
062670612	J - 27	16
	K - 1-7	18
	P - 23	30
	P - 4	30
062670812	C - 1-7	4
	H - 4	12
	L - 44	20
	M - 14	22
062671012	A - 4	2
062671412	L - 33	20
062680663	L - 55	20
062680712	K - 1-25	18

CODE	REF.NO.	PAGE
062680812	A - 6	2
	H - 61	12
	M - 2	22
	Z - 35-2-3	28
062681212	K - 2	18
	L - 30	20
062681612	N - 7	22
062710612	M - 18	22
062711012	H - 19	12
	L - 11	20
	N - 2	22
062711212	H - 11	12
062712012	Z - 35-2-1	28
062782512	G - 2	10
072600480	F - 10-2	8
081030070	H - 21	12
100022005	L - 26-5	20
100032004	E - 5	8
100064002	J - 6	16
100064005	D - 47	6
100105002	P - 25	30
100136001	K - 10	18
100197002	G - 3	10
100250001	B - 7	2
100251001	B - 12	2
	F - 5-2	8
	L - 42	20
100260001	D - 43-1	6
100477001	Z - 13	28
100645003	N - 8	22
100666002	Z - 35-2-5	28
100887001	Z - 6	28
102731004	C - 1-4	4
103607000	M - 7	22
104821009	H - 24	12
	H - 72	14
105222001	J - 26	16
105237002	P - 13	30
105299002	B - 11	2
107017002	D - 37	6
107030001	C - 1-2	4
107321003	L - 18	20
107779001	Z - 5	28
107780001	Z - 7	28
108254001	J - 3	16
108260001	J - 1	16
108262001	J - 2	16
108265001	J - 5	16
108266001	J - 22	16
108802001	H - 52	12
108960002	G - 21	10
	J - 23	16
	J - 25	16
109714000	Z - 29	28
	Z - 31	28
110072001	P - 7	30
110161004	M - 12	22
110161006	G - 12	10
110201001	L - 5	20
111105001	P - 27	30
112576001	B - 13	2
112577101	B - 9	2
112586001	B - 17	2
112588101	C - 1-1	4
112592001	C - 1-6	4
112594001	C - 2	4
112614001	D - 7	6

CODE	REF.NO.	PAGE
112684001	F - 5-1	8
112700001	G - 22-1	10
112709001	J - 20	16
112717001	H - 10	12
112719001	H - 12	12
112720101	H - 13	12
112721001	C - 1-9	4
112728001	H - 44	12
112734001	H - 30	12
112735000	H - 46	12
112736000	H - 49	12
112753001	H - 32	12
112758009	H - 71	14
113014000	B - 10	2
113024000	B - 25	2
	Q - 13-3	26
113050001	E - 7	8
113362001	H - 33	12
113386000	A - 2	2
113431002	N - 3	22
113653000	H - 47	12
	Q - 14-2	26
113730001	M - 4	22
114483002	Z - 34	28
114486002	Z - 33	28
114693001	H - 45	12
	Q - 13-2	26
116010001	A - 11	2
116662003	L - 17	20
117215001	K - 9	18
118319001	J - 4	16
118713001	L - 7	20
118837001	Z - 3	28
118954000	D - 30	6
120448001	K - 1-19	18
120752001	L - 41	20
122257001	D - 36	6
122991001	Z - 1	28
126863001	Z - 17-10	28
131007001	F - 5-3	8
140527001	J - 18	16
140553102	C - 7	4
140647001	H - 14	12
	L - 2	20
140890009	H - 23	12
141485001	D - 50	6
141494001	L - 27	20
141544001	L - 46	20
141550001	K - 1-4	18
142002001	Z - 8	28
142274001	H - 3	12
	Q - 12-3	26
142274009	H - 25	12
142403001	D - 48-1	6
142443001	Z - 2	28
142566001	K - 1-13	18
142721001	Z - 9	28
143548000	L - 56-2	20
143549000	L - 56-3	20
	P - 1-4	30
143626000	D - 39	6
143627000	D - 40	6
143882001	Z - 26	28
143910009	Z - 27	28
143936000	H - 34	12
144504001	J - 15	16
145446001	J - 9	16

CODE	REF.NO.	PAGE
145446001	J - 9	16
	K - 8	18
146141001	B - 8	2
148005001	G - 11	10
148394000	H - 22	12
148502000	F - 2	8
148503000	F - 1	8
148536001	L - 48	20
	P - 11	30
148539101	L - 50	20
	Z - 24	28
148546001	L - 14	20
148559100	L - 20	20
148592001	L - 26-4	20
148602001	G - 24	10
148762001	H - 29	12
148821001	F - 10-3	8
	F - 12-2	8
	Z - 28	28
148890109	Z - 28	28
149127001	M - 20	22
149611101	P - 26	30
150106003	Z - 17-4	28
150172003	Z - 17-3	28
150174000	Z - 17-2-3	28
	Z - 17-5	28
150179002	Z - 17-7-1	28
150180001	Z - 17-8	28
150182000	Z - 17-9	28
150191002	Z - 17-2-2	28
150206002	Z - 17-2-1	28
150553003	J - 19	16
150554002	D - 38	6
150723001	M - 6	22
150756009	Z - 36	28
150895001	A - 8	2
150936001	D - 33	6
150937001	D - 34	6
150938101	D - 35	6
150967101	G - 10	10
150988001	H - 9	12
151027001	G - 19-1-1-1	10
151029001	G - 19-1-3-4	10
151030001	G - 19-1-3-5	10
151035001	G - 19-1-3-2	10
151594001	C - 6	4
151927001	H - 27	12
152718001	D - 29-1	6
152936001	K - 1-5	18
152937001	K - 1-6	18
152938001	K - 1-24	18
152940001	K - 1-10	18
152941001	K - 1-15	18
152984001	K - 1-3	18
153011014	A - 7	2
	Z - 10	28
153012101	C - 3	4
153920001	H - 55	12
153969000	L - 51	20
154528001	K - 1-18	18
154560001	J - 16	16
154607001	M - 15	22
154702001	Z - 14	28
155467001	G - 19-1-1	10
155479001	G - 19-1-3-3	10
155510001	J - 17	16
156070002	H - 59	12
156112003	Z - 17-1	28

CODE	REF.NO.	PAGE
156482000	P - 12	30
158115001	B - 18	2
	F - 11-1	8
158190101	J - 13	16
158196001	J - 12	16
159150009	A - 18	2
159256001	K - 6	18
159486001	K - 1-8	18
159801001	P - 20	30
159805001	J - 10	16
180157001	B - 14	2
183390001	P - 21	30
183480009	Z - 35	28
183677001	D - 43	6
204569001	L - 53-2	20
230157001	N - 1	22
340400001	L - 58	20

